

Manuelle Aktivierung. der Brandfallsteuerung

Unsere zuverlässige Lösung für die manuelle Aktivierung von Brandfallsteuerungen sorgt dafür, dass wichtige Brandschutzeinrichtungen wie Rauchschutz-Druckanlagen selbst bei Ausfall oder Abschaltung der Brandmeldeanlage stets funktionsfähig bleiben. So gewährleisten wir höchste Sicherheit und Flexibilität für Ihren optimalen Brandschutz.

Ihre Vorteile.

Ausfallsicherheit

Das System stellt sicher, dass Brandfallsteuerungen auch bei Ausfall oder Abschaltung der Brandmeldezentrale, einzelner Melder, Meldergruppen und Linien manuell ausgelöst werden können. Durch das zuverlässige Ringbussystem wird zudem eine hohe Betriebssicherheit gewährleistet.

Massgeschneiderte Software

Bietet hohe Flexibilität und ermöglicht eine mühelose Anpassung der Visualisierung.

Flexibilität

Die manuelle Aktivierung ist flexibel einsetzbar und kann an unterschiedliche Gebäudeanforderungen angepasst werden.



Weitere Vorteile für Sie.

Benutzerfreundliches Touchpanel

Platzsparend und leicht zu bedienen, bietet es eine intuitive Schnittstelle für den Anwender.

Einfache Integration

Das System lässt sich nahtlos in bestehende Brandfallsteuerungen integrieren.

Attraktiver Preis

Das System wird zu einem wettbewerbsfähigen Preis angeboten.

Minimale Wartungskosten

Geringer Wartungsaufwand führt zu Kosteneinsparungen.

Funktionen.

Selektive Aktivierung

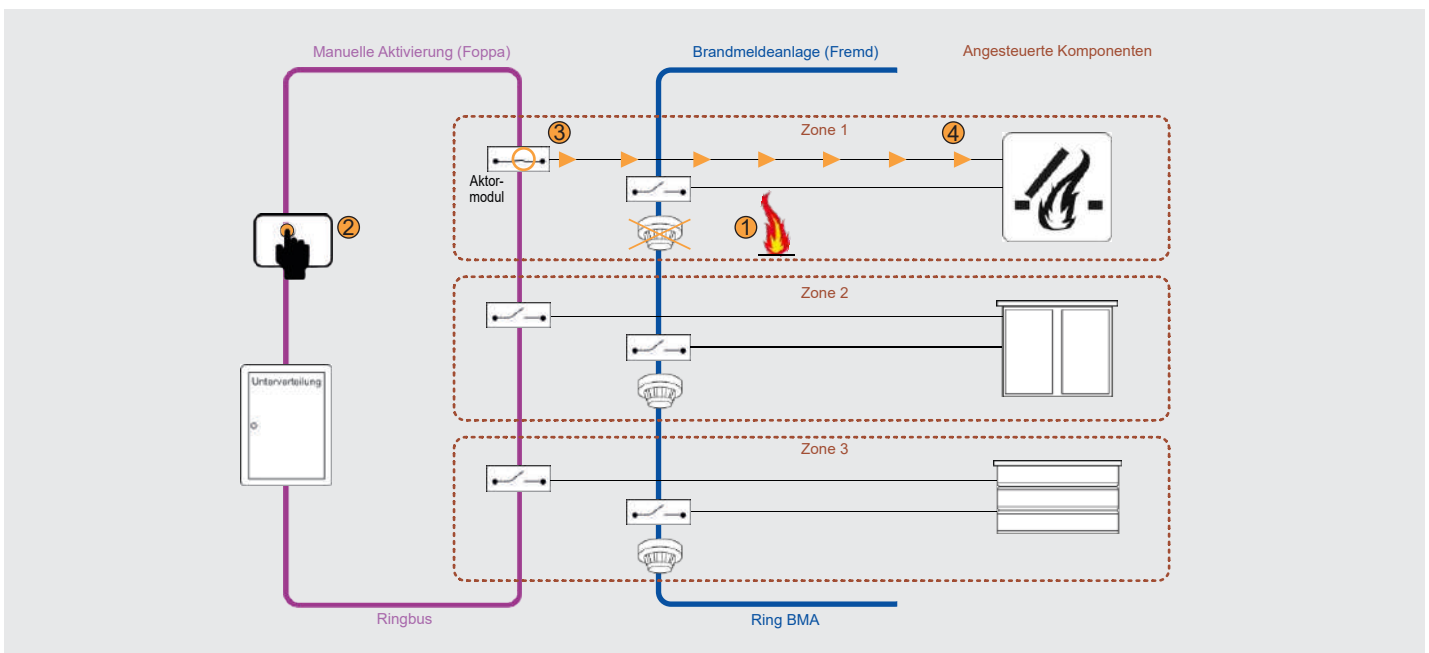
Die manuelle Aktivierung kann szenarienabhängig technische Brandschutzeinrichtungen aktivieren.

Redundanz

Funktioniert unabhängig von der automatischen Brandmeldeanlage, was eine zusätzliche Sicherheit bietet.

Erweiterung bestehender Systeme

Ideal zur nachträglichen Ergänzung bestehender Brandschutzanlagen, um die Sicherheit zu erhöhen.



Technische Details.

Komponenten

Die manuelle Aktivierung besteht aus einem Touchpanel (Bedienstelle), einer Steuerzentrale (CPU) und mehreren dezentralen Aktormodulen.

Überwachung

Systemstörungen werden automatisch an eine ständig besetzte Stelle (z.B. Certas) gemeldet.

Bedienung & Sicherheit

Die Bedienung erfolgt über ein intuitives Touchpanel, das gegen unbefugten Zugriff geschützt ist (mittels Code oder Schlüsselschalter).



Techn. Dokumentation

Kontakt und weitere Informationen

Pascal Suenderhau

Beratung und Projekte
Stv. Fachverantwortlicher Automation

+41 81 286 94 75

p.suenderhau@foppa.ch

