

+ FLEXIBILITÄT
KOMFORT



SERIE VCD

Der Lüftungsprofi

- » Durchdachte und elegante Lösung zum automatisierten Öffnen von Kipp-, Klapp-, Drehflügel- und Dachflächenfenstern
- » Präzise Ansteuerung durch die D+H eigene Bustechnologie ACB
- » Leise Laufgeräusche von maximal 46 dB(A)

+ DESIGN FUNKTION



Abb.: Serie VCD
Farbausführung: RAL 9006

Als **kostengünstige TMS+ Variante**
oder **High End ACB-Variante** erhältlich

Der Spezialist für die frische Brise

Bewährte D+H Technik für die natürliche Lüftung, technisch und funktional verfeinert: Die Kettenantriebe der Serie VCD sind für fast alle Fassaden- und Dachflächenfenster geeignet und dank optimierter Konsolen schnell zu montieren und universell einsetzbar. Mit dem offenen auf Modbus RTU basierenden Advanced Communication Bus (ACB) ausgestattet, können die Fensterantriebe direkt in die Gebäudeleittechnik (GLT) integriert und bis auf den Millimeter genau angesteuert werden. Sollen Ihre Fenster im Sommer mit 50 mm nur einen kleinen Spalt öffnen? Oder doch lieber 300 mm für eine kräftige Stoßlüftung? Alle Details rund um die Programmierung finden Sie im D+H ACB-Planungshandbuch, in dem alle Lüftungsbefehle für ACB-Komponenten frei einsehbar sind.

Doch nicht nur diese Bustechnologie macht den VCD zum Lüftungsprofi, auch sein edles Design trägt dazu entscheidend bei.

In ihrer schlanken Bauart bietet die Serie VCD aus solidem Zinkdruckguss kleinste Abmaße bei hoher Funktionalität und Leistungskraft: Die Hochleistungsketten aus gehärtetem und verzinktem Stahl bieten 200 N Druck- und Zugkraft. Bei Bedarf kann bei der TMS+ Variante der Öffnungshub mit Hilfe eines Magneten stufenlos eingestellt werden. Die ACB-Antriebe hingegen lassen sich einfach und schnell über die D+H Software SCS einstellen.

Dank ihrer leisen Laufgeräusche und ihrer großen Anpassungsfähigkeit zeigt die Serie VCD ihre Kraft ganz unauffällig. Übrigens auch in puncto Stromverbrauch: Durch eine geringe Stromaufnahme von nur 0,35 A bei 24 V Antrieben können Steuergeräte oder Netzteile in ihrer Größe deutlich reduziert werden. Sie werden sehen: Mit dem VCD lassen sich Ihre Fenster allzu gerne an die Kette legen.

Zuverlässige Antriebstechnik

- » Symmetrische Bauform in ansprechendem, modernen Design (VCD 204 und VCD-0204-ACB)
- » Komfortable, fehlerfreie Montage durch vorkonfigurierten, steckbaren Kabelanschluss mit 2,5 m Kabel
- » Als 24 V DC und 230 V AC Variante erhältlich
- » Solides Gehäuse aus pulverbeschichtetem Zinkdruckguss
- » Besonders langlebige, wartungsfreie Kette mit Lebensdauerwachs
- » Leise Laufgeräusche von ≤ 46 dB(A)
- » Kombination mit Verriegelungsantrieben möglich (24 V)
- » Energiesparend durch besonders geringe Stromaufnahme
- » Synchronbetrieb von bis zu 8 ACB-Antrieben
- » Fernparametrierung von ACB-Antrieben an der angeschlossenen D+H Steuerung möglich
- » Tandem-Sicherheits-Funktion sorgt für gleichzeitiges Abschalten bei Überlast (TMS+ Variante)
- » Geringerer Programmieraufwand: Nur ein TMS+ Antrieb muss bei Tandem-Anwendung parametrierbar werden

ACB

Die Live-Kommunikation mit dem Antrieb

- » Weniger zu verlegende Kabel dank bidirektionaler Buskommunikation zwischen D+H Steuerungen und D+H Antrieben mit nur einer Busleitung
- » Synchronbetrieb von mehreren Antrieben an einem Öffnungselement einfach realisierbar
- » Millimetergenaues Ein- und Ausfahren der Kette durch positionsgenaue Steuerung
- » Schnelles und einfaches Auslesen aller Statusmeldungen, wie z.B. der Öffnungshub in mm oder %, Endlage AUF oder ZU, optionale Meldungen für den Anschluss eines Schließkantenschutzes, usw.
- » Direkte Einbindung in die GLT über offenes Modbus RTU Protokoll
- » Mit virtueller Gruppenbildung können bis zu 32 Antriebe an nur einer Leitung als Gruppe oder separat angesteuert werden: reduzierte Kabelaufwände und schlankeres Zentralensystem

Zum ACB-Planungshandbuch



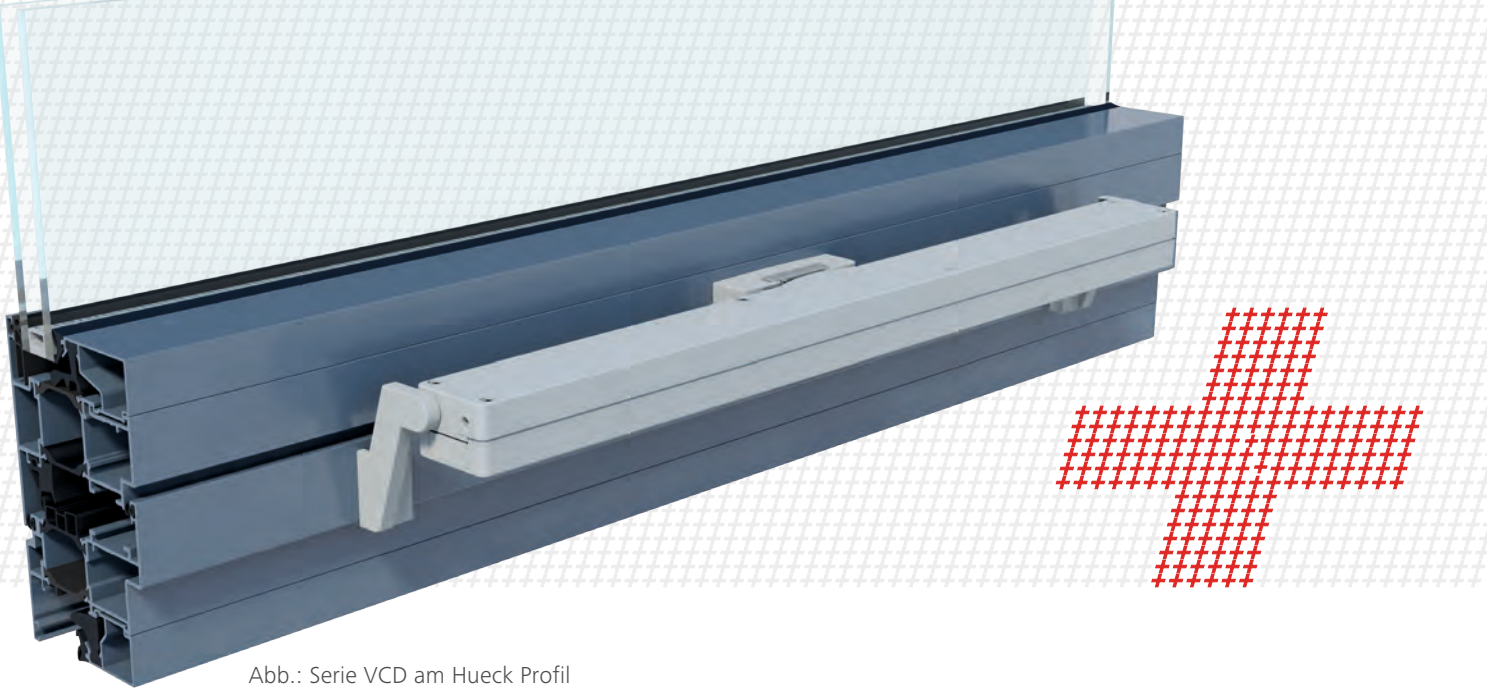


Abb.: Serie VCD am Hueck Profil

+ EINFACH ANGEBRACHT

Montage nach Maß und Farbe

Die Serie VCD ist nicht nur optisch ein echter Hingucker. Auch in der Praxis brilliert der formschöne Lüftungsantrieb dank seiner Konsolenlösungen mit maximalen Einsatzmöglichkeiten. Ob Flügel- oder Rahmenmontage - der Kettenantrieb lässt in puncto Anwendungsflexibilität keine Wünsche offen. Die durchdachte und elegante Antriebsserie zum automatisierten Öffnen von Kipp-, Klapp-, Drehflügel- und Dachfenstern bietet u.a. durch Konsolenlösungen mit farblich abgestimmten Abdeckungen ein smartes und anmutiges System zur natürlichen Belüftung Ihrer Räumlichkeiten.



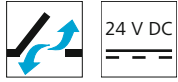
Systemhäuser

Raico®
Reynaers®
Roto®
Schüco®
Velux®

Sollte für Sie ein passender Hersteller nicht aufgeführt sein, sprechen Sie gerne unseren Service bezüglich einer Lösung an.



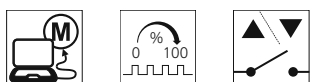
VCD 203



Leistungsmerkmale

- » Für Fassadenfenster, Dachflächenfenster und Lüftungsklappen in Wintergärten
- » Mit mikroprozessorgesteuerter Motorelektronik
- » Tandem-Sicherheitsfunktion „TMS+“ zum Betrieb von 2 Antrieben an einem Flügel
- » Kettenhub-Programmierung per Magnet möglich
- » Neuprogrammierter Öffnungshub wird an den Tandemantrieb übertragen
- » Einfacher Anschluss über Steckverbinder
- » Antriebsfunktionen und verschiedene Antriebsparameter programmierbar
- » Laufgeschwindigkeit in ZU-Richtung auf 5 mm/s reduziert (passiver Schließkantenschutz)
- » Bei Erkennen eines Hindernisses in ZU-Richtung zeitgesteuertes Reversieren (aktiver Schließkantenschutz)

Mögliche Antrieboptionen



Erklärung der Icons finden Sie in der Legende.

Zulassungen / Zertifikate

Zulassungsdetails erfahren Sie von Ihrem D+H Partner.



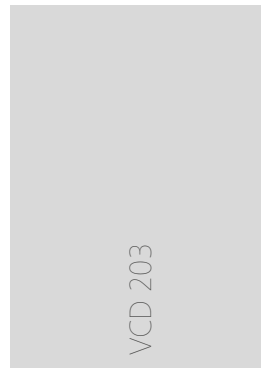
5014068.18003

Artikel auch mit folgenden Zulassungen unter anderer Artikelnummer erhältlich. Technische Daten können abweichen.



Technische Daten

Für weitere Ausführungen kontaktieren Sie bitte Ihren D+H Partner.



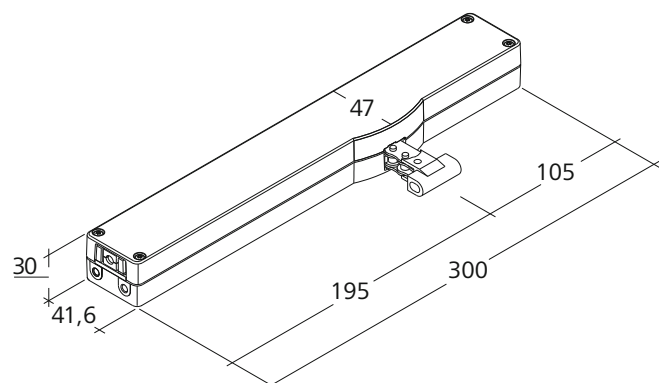
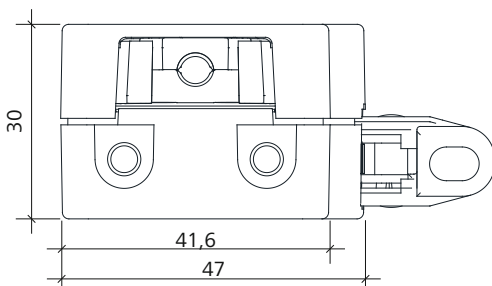
Versorgung	24 V DC / $\pm 20\%$
Eingangsnennstrom	0,35 A
Druckkraft	200 N
Zugkraft	200 N
Lebensdauer	20000 Doppelhübe *
Hub	250 mm
Schutzart	IP 30
Emissions-Schalldruckpegel	LpA ≤ 46 dB(A)
Temperaturbereich	0 °C ... +60 °C
Gehäuse	Zinkdruckguss
Farbe	Silber (~ RAL 9006)
B x H x T	300 x 30 x 47 mm



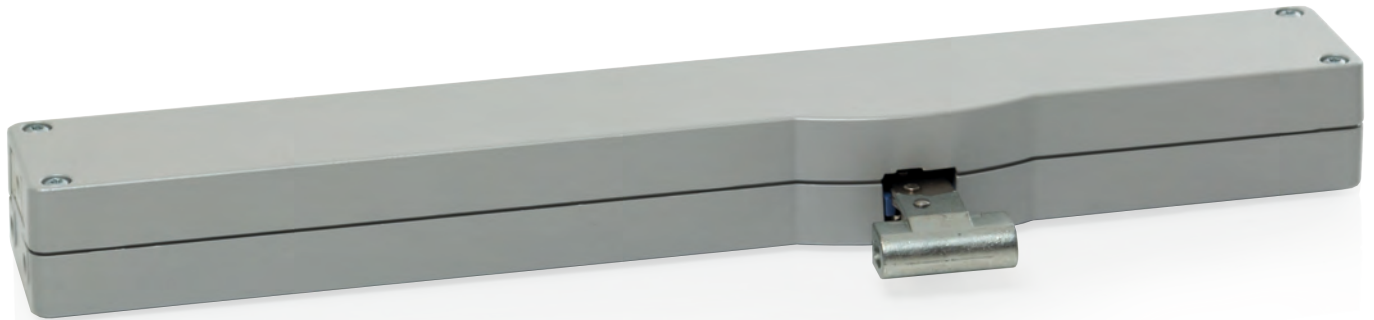
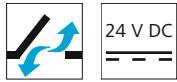
* Bei vertikaler Anwendung bitte Rücksprache mit dem D+H Vertrieb halten!

Abmessungen

Alle Angaben in mm



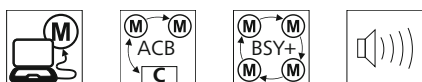
VCD-0203-1-ACB



Leistungsmerkmale

- » Für Fassadenfenster, Dachflächenfenster und Lüftungsklappen in Wintergärten
- » Mit mikroprozessorgesteuerter Motor- und Synchro-Elektronik BSY+
- » Bis zu 8 Antriebe in einer Synchrongruppe möglich
- » Einfacher Anschluss über Steckverbinder
- » Antriebsfunktionen und verschiedene Antriebsparameter programmierbar
- » Laufgeschwindigkeit in ZU-Richtung auf 5 mm/s reduziert (passiver Schließkantenschutz)
- » Bei Erkennen eines Hindernisses in ZU-Richtung zeitgesteuertes Reversieren (aktiver Schließkantenschutz)
- » Integrierte Bus-Schnittstelle ACB (Advanced Communication Bus) mit Modbus RTU Protokoll
- » Direkte Integration des Antriebes durch offene Buskommunikation per ACB (Advanced Communication Bus) z.B. in GLT

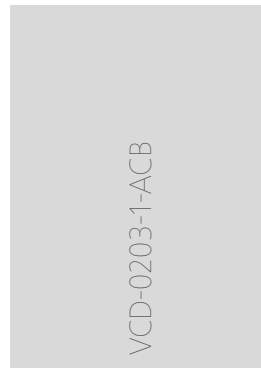
Mögliche Antriebsoptionen



Erklärung der Icons finden Sie in der Legende.

Technische Daten

Für weitere Ausführungen kontaktieren Sie bitte Ihren D+H Partner.



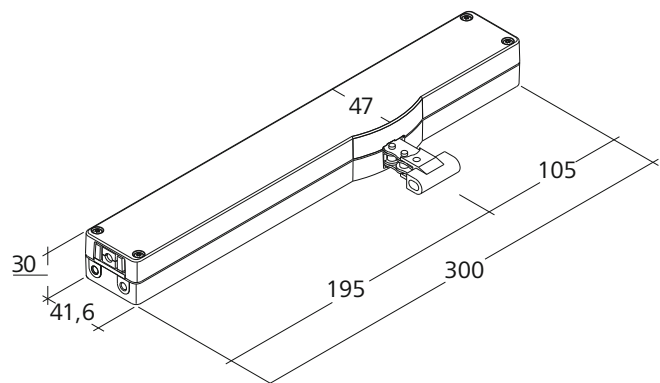
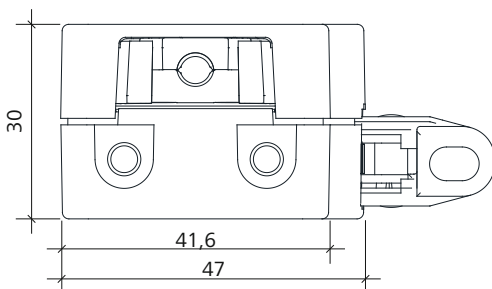
Versorgung	24 V DC / $\pm 20\%$
Eingangsnennstrom	0,35 A
Druckkraft	200 N
Zugkraft	200 N
Lebensdauer	20000 Doppelhübe *
Hub	250 mm
Schutzart	IP 30
Emissions-Schalldruckpegel	LpA ≤ 46 dB(A)
Temperaturbereich	0 °C ... +60 °C
Gehäuse	Zinkdruckguss
Farbe	Silber (~ RAL 9006)
B x H x T	300 x 30 x 47 mm



* Bei vertikaler Anwendung bitte Rücksprache mit dem D+H Vertrieb halten!

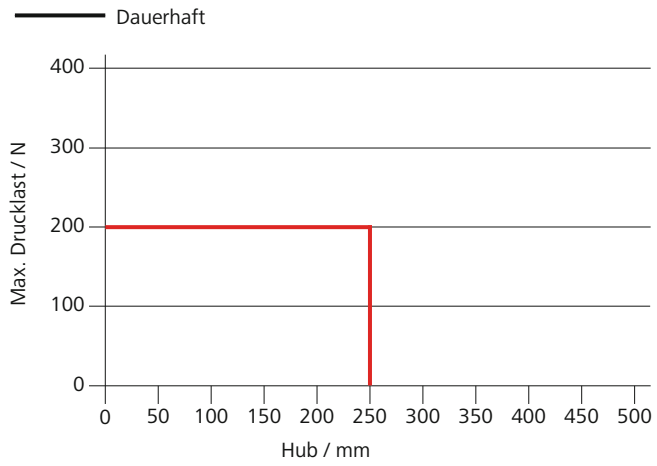
Abmessungen

Alle Angaben in mm

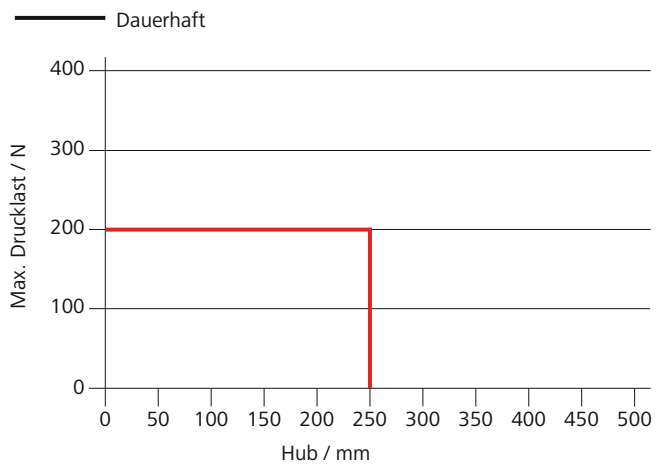


Drucklastdiagramm

VCD 203



VCD-0203-1-ACB



Montagebeispiel

Darstellung beispielhaft

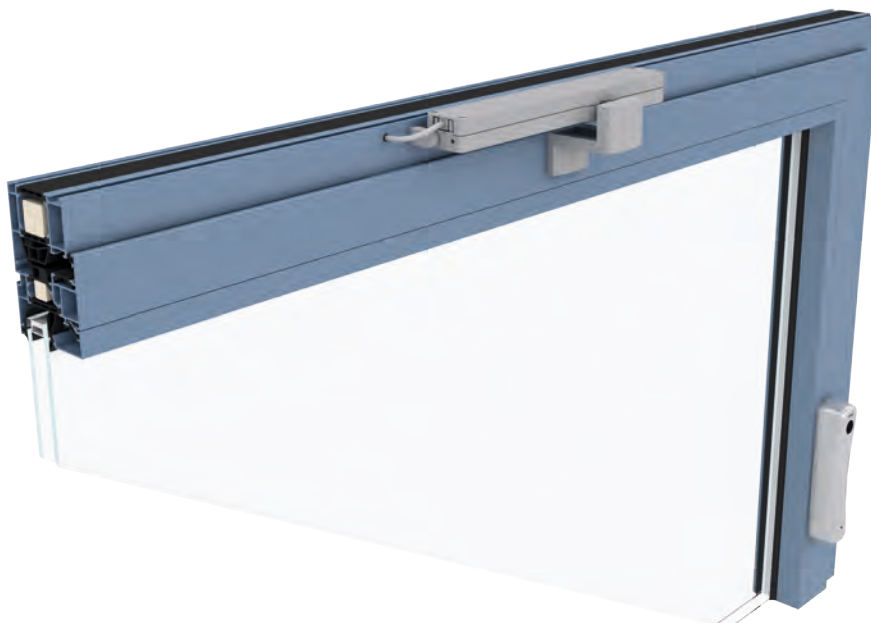


- » Aufgesetzte Montage
- » Flügelmontage
- » Rahmenmontage
- » Druckenwendung
- » Zugsanwendung
- » Trapezanwendung (ACB-Antriebe)

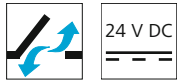
Einsatzmöglichkeiten

VCD-0203-0250-1-ACB rechts / Fensterriegelantrieb FRA 11

Konsolen sind nicht enthalten und müssen separat bestellt werden.



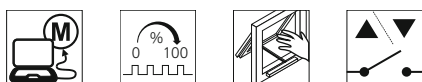
VCD 204 / VCD 204-TMS+ Set



Leistungsmerkmale

- » Für Fassadenfenster, Dachflächenfenster und Lüftungsklappen in Wintergärten
- » Mit mikroprozessorgesteuerter Motorelektronik
- » Spezielle Kettenstabilisierung und mittiger Kettenaustritt
- » Tandem-Sicherheitsfunktion „TMS+“ zum Betrieb von 2 Antrieben an einem Flügel
- » Kettenhub-Programmierung per Magnet möglich
- » Neuprogrammierter Öffnungshub wird an den Tandemantrieb übertragen
- » Direkte Kabelführung zwischen den Antrieben für optisch ansprechende Lösung (VCD 204-TMS+ Set)
- » Einfacher Anschluss über Steckverbinder
- » Antriebsfunktionen und verschiedene Antriebsparameter programmierbar
- » Laufgeschwindigkeit in ZU-Richtung auf 5 mm/s reduziert (passiver Schließkantenschutz)
- » Bei Erkennen eines Hindernisses in ZU-Richtung zeitgesteuertes Reversieren (aktiver Schließkantenschutz)

Mögliche Antriebsoptionen



Erklärung der Icons finden Sie in der Legende.

Zulassungen / Zertifikate

Zulassungsdetails erfahren Sie von Ihrem D+H Partner.



5014068.18003

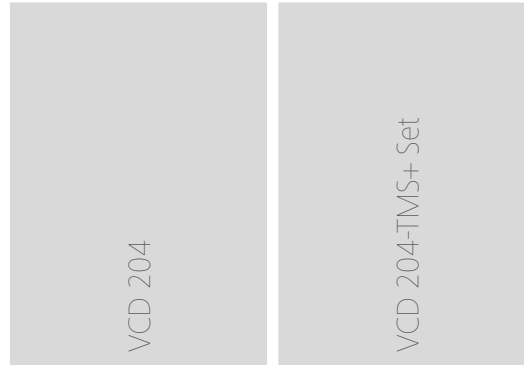
Artikel auch mit folgenden Zulassungen unter anderer Artikelnummer erhältlich. Technische Daten können abweichen.



Technische Daten

Für weitere Ausführungen kontaktieren Sie bitte Ihren D+H Partner.

Angaben je Antrieb



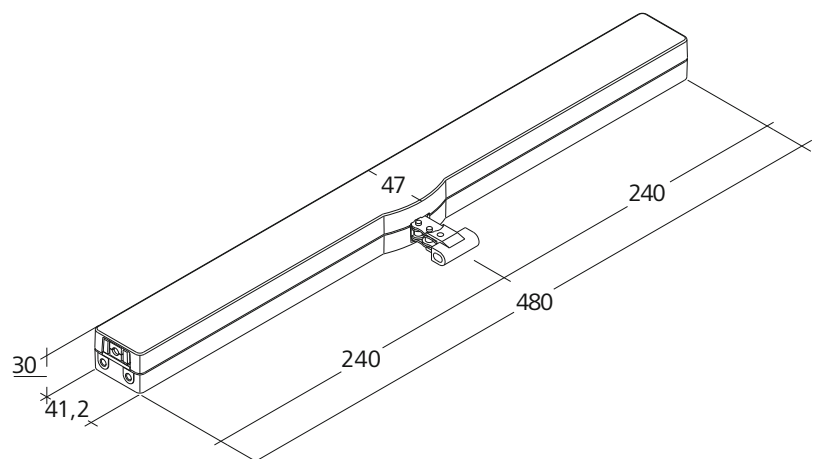
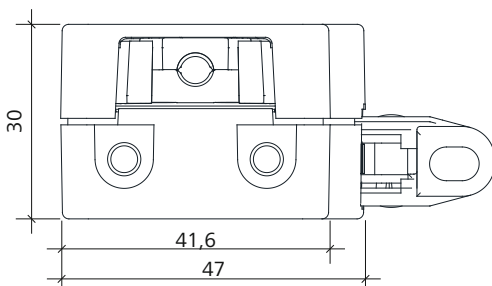
Versorgung	24 V DC / $\pm 20\%$
Eingangsnennstrom	0,35 A
Druckkraft	200 N
Zugkraft	200 N
Lebensdauer	20000 Doppelhübe *
Hub	250 - 350 mm
Schutzart	IP 30
Emissions-Schalldruckpegel	LpA ≤ 46 dB(A)
Temperaturbereich	0 °C ... +60 °C
Gehäuse	Zinkdruckguss
Farbe	Silber (~ RAL 9006)
B x H x T	480 x 30 x 47 mm



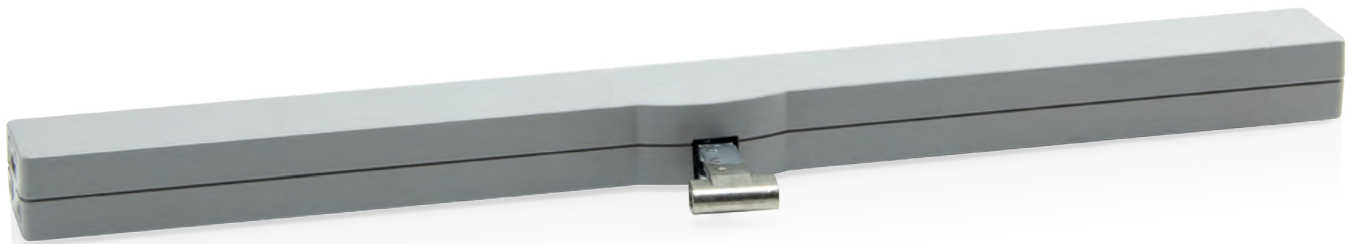
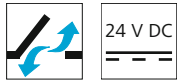
* Bei vertikaler Anwendung bitte Rücksprache mit dem D+H Vertrieb halten!

Abmessungen

Alle Angaben in mm



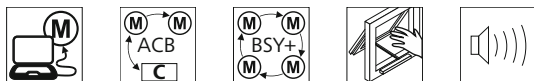
VCD-0204-1-ACB



Leistungsmerkmale

- » Für Fassadenfenster, Dachflächenfenster und Lüftungsklappen in Wintergärten
- » Mit mikroprozessorgesteuerter Motor- und Synchro-Elektronik BSY+
- » Spezielle Kettenstabilisierung und mittiger Kettenaustritt
- » Bis zu 8 Antriebe in einer Synchrongruppe möglich
- » Einfacher Anschluss über Steckverbinder
- » Antriebsfunktionen und verschiedene Antriebsparameter programmierbar
- » Laufgeschwindigkeit in ZU-Richtung auf 5 mm/s reduziert (passiver Schließkantenschutz)
- » Bei Erkennen eines Hindernisses in ZU-Richtung zeitgesteuertes Reversieren (aktiver Schließkantenschutz)
- » Integrierte Bus-Schnittstelle ACB (Advanced Communication Bus) mit Modbus RTU Protokoll
- » Direkte Integration des Antriebes durch offene Buskommunikation per ACB (Advanced Communication Bus) z.B. in GLT

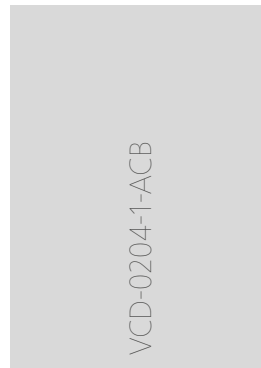
Mögliche Antriebsoptionen



Erklärung der Icons finden Sie in der Legende.

Technische Daten

Für weitere Ausführungen kontaktieren Sie bitte Ihren D+H Partner.



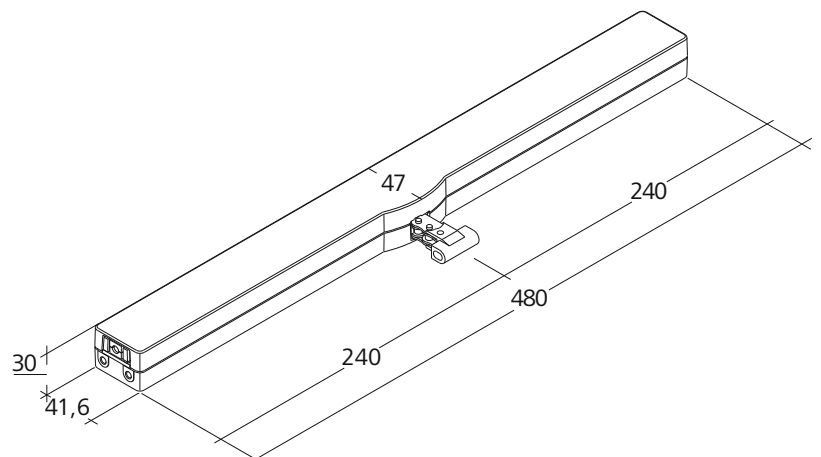
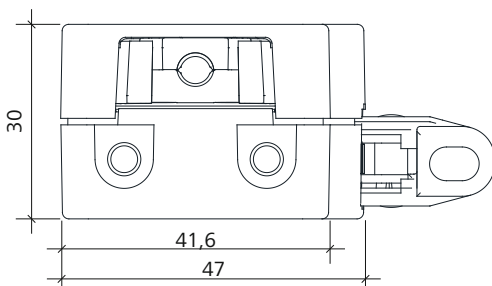
Versorgung	24 V DC / $\pm 20\%$
Eingangsnennstrom	0,35 A
Druckkraft	200 N
Zugkraft	200 N
Lebensdauer	20000 Doppelhübe *
Hub	250 - 350 mm
Schutzart	IP 30
Emissions-Schalldruckpegel	LpA ≤ 46 dB(A)
Temperaturbereich	0 °C ... +60 °C
Gehäuse	Zinkdruckguss
Farbe	Silber (~ RAL 9006)
B x H x T	480 x 30 x 47 mm



* Bei vertikaler Anwendung bitte Rücksprache mit dem D+H Vertrieb halten!

Abmessungen

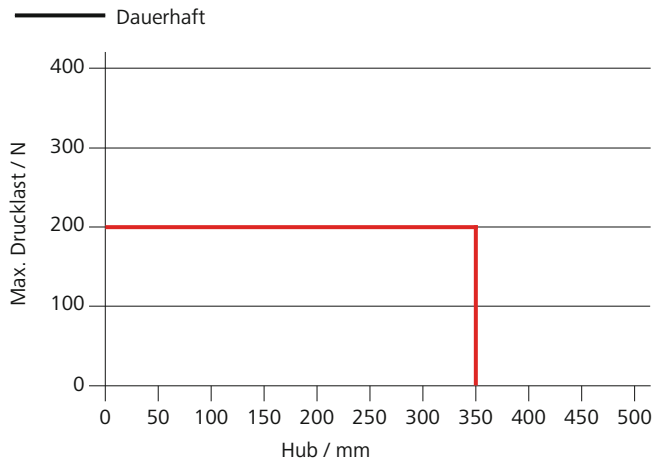
Alle Angaben in mm



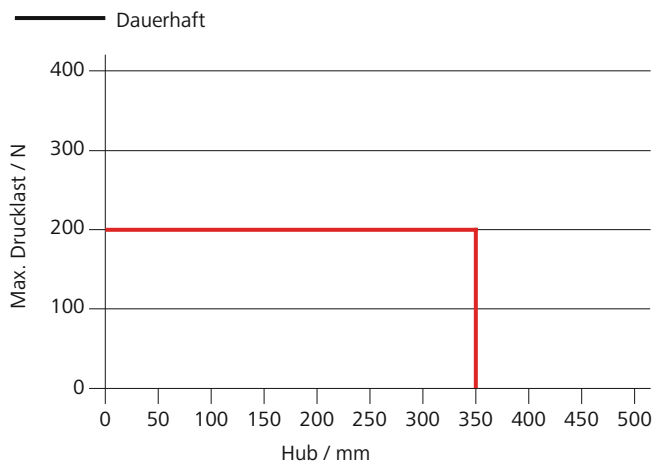
Drucklastdiagramm

Angaben je Antrieb

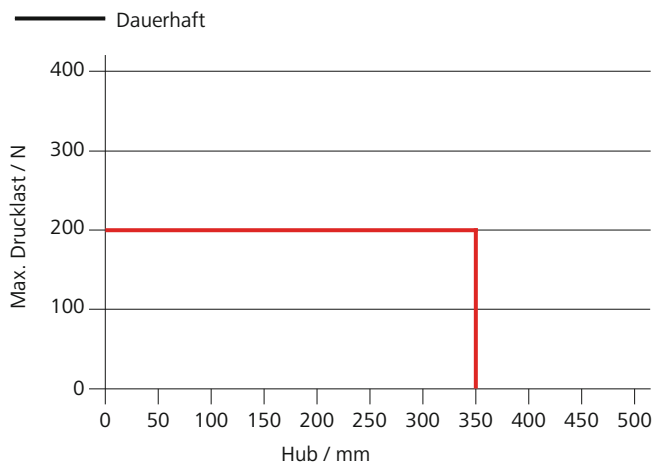
VCD 204



VCD 204-TMS+ Set



VCD-0204-1-ACB



Einsatzmöglichkeiten

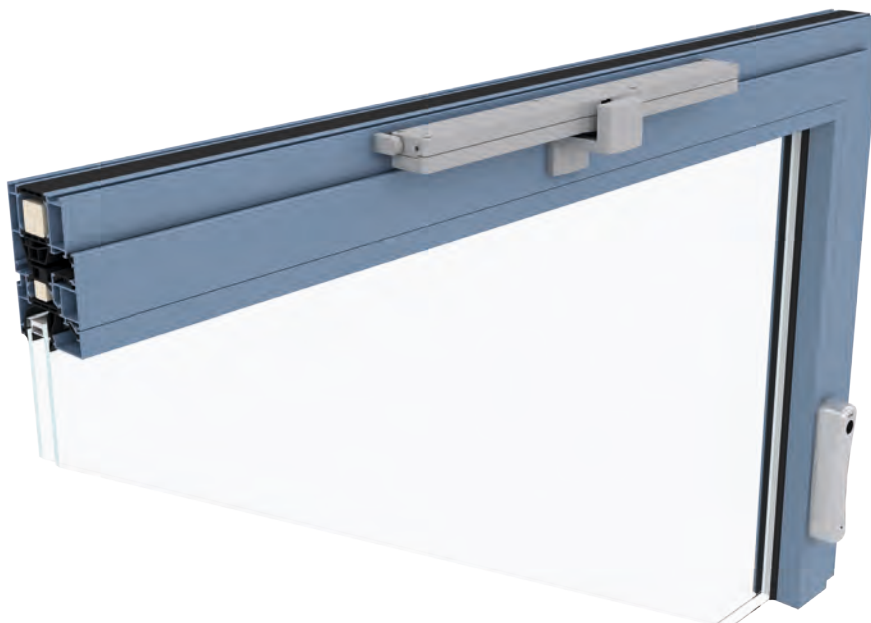
Darstellung beispielhaft



- » Aufgesetzte Montage
- » Flügelmontage
- » Rahmenmontage
- » Druckerwendung
- » Zugerwendung
- » Trapezanwendung (ACB-Antriebe)

Montagebeispiel

VCD-0204-0350-1-ACB mittig / Fensterriegelantrieb FRA 11



Konsolen sind nicht enthalten und müssen separat bestellt werden.

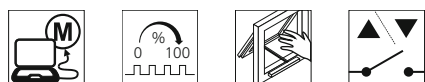
VCD 204-K / VCD 204-K-TMS+ Set



Leistungsmerkmale

- » Für Fassadenfenster, Dachflächenfenster und Lüftungsklappen in Wintergärten
- » Mit mikroprozessorgesteuerter Motorelektronik
- » Ansteuerung direkt über 230 V AC
- » Spezielle Kettenstabilisierung und mittiger Kettenaustritt
- » Tandem-Sicherheitsfunktion „TMS+“ zum Betrieb von 2 Antrieben an einem Flügel (VCD 204-K-TMS+ Set)
- » Kettenhub-Programmierung per Magnet möglich
- » Neuprogrammierter Öffnungshub wird an den Tandemantrieb übertragen (VCD 204-K-TMS+ Set)
- » Einfacher Anschluss über Steckverbinder
- » Antriebsfunktionen und verschiedene Antriebsparameter programmierbar
- » Laufgeschwindigkeit in ZU-Richtung auf 5 mm/s reduziert (passiver Schließkantenschutz)
- » Bei Erkennen eines Hindernisses in ZU-Richtung zeitgesteuertes Reversieren (aktiver Schließkantenschutz)

Mögliche Antrieboptionen



Erklärung der Icons finden Sie in der Legende.

Zulassungen / Zertifikate

Zulassungsdetails erfahren Sie von Ihrem D+H Partner.

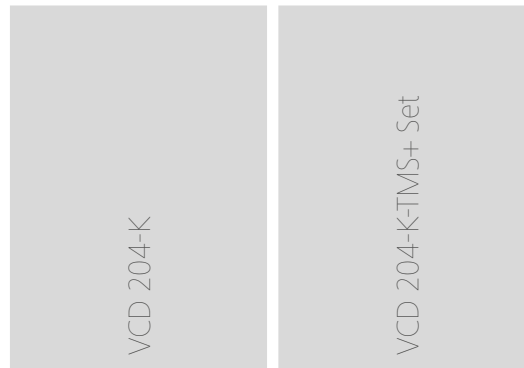


5014068.18003

Technische Daten

Für weitere Ausführungen kontaktieren Sie bitte Ihren D+H Partner.

Angaben je Antrieb



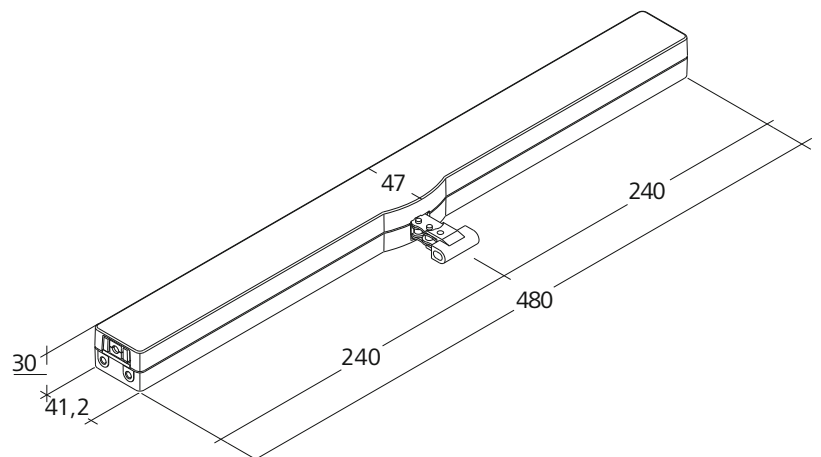
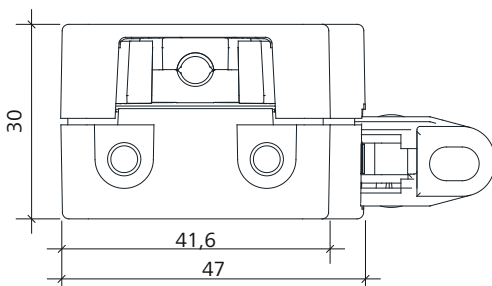
Versorgung	230 V AC / +10 % ... -15 %
Eingangsfrequenz	50 ... 60 Hz
Leistung	10 W / 15 VA
Druckkraft	200 N
Zugkraft	200 N
Lebensdauer	20000 Doppelhübe *
Hub	250 - 350 mm
Schutzart	IP 30
Emissions-Schalldruckpegel	LpA ≤ 46 dB(A)
Temperaturbereich	0 °C ... +60 °C
Gehäuse	Zinkdruckguss
Farbe	Silber (~ RAL 9006)
B x H x T	480 x 30 x 47 mm



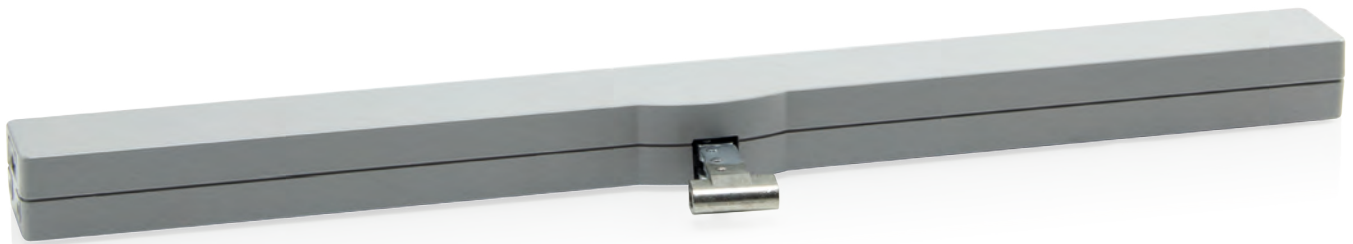
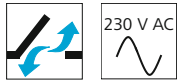
* Bei vertikaler Anwendung bitte Rücksprache mit dem D+H Vertrieb halten!

Abmessungen

Alle Angaben in mm



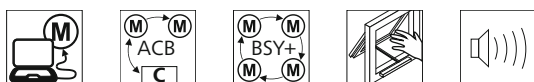
VCD-0204-5-ACB



Leistungsmerkmale

- » Für Fassadenfenster, Dachflächenfenster und Lüftungsklappen in Wintergärten
- » Mit mikroprozessorgesteuerter Motor- und Synchro-Elektronik BSY+
- » Ansteuerung direkt über 230 V AC
- » Spezielle Kettenstabilisierung und mittiger Kettenaustritt
- » 2 Antriebe in einer Synchrongruppe möglich
- » Einfacher Anschluss über Steckverbinder
- » Antriebsfunktionen und verschiedene Antriebsparameter programmierbar
- » Laufgeschwindigkeit in ZU-Richtung auf 5 mm/s reduziert (passiver Schließkantenschutz)
- » Bei Erkennen eines Hindernisses in ZU-Richtung zeitgesteuertes Reversieren (aktiver Schließkantenschutz)
- » Integrierte Bus-Schnittstelle ACB (Advanced Communication Bus) mit Modbus RTU Protokoll
- » Direkte Integration des Antriebes durch offene Buskommunikation per ACB (Advanced Communication Bus) z.B. in GLT

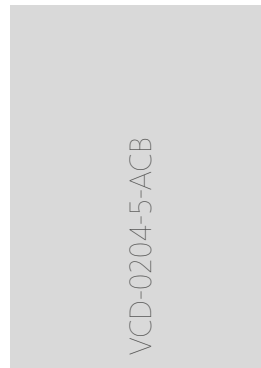
Mögliche Antrieboptionen



Erklärung der Icons finden Sie in der Legende.

Technische Daten

Für weitere Ausführungen kontaktieren Sie bitte Ihren D+H Partner.



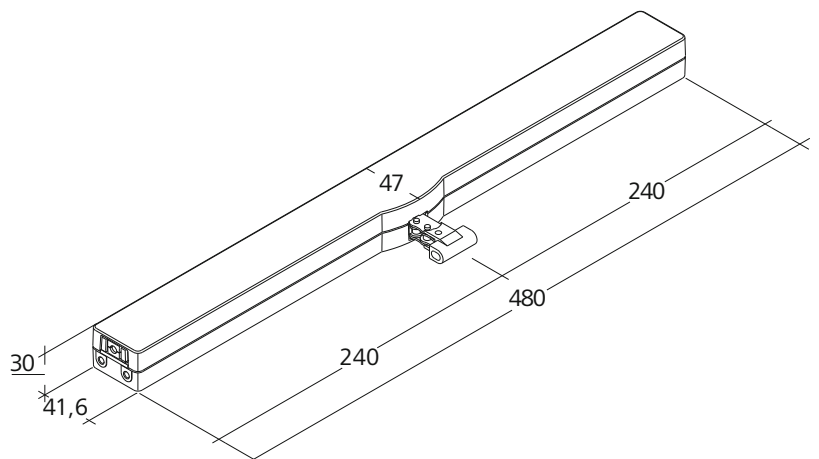
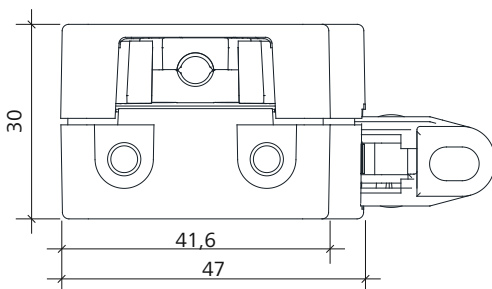
Versorgung	230 V AC / +10 % ... -15 %
Eingangsfrequenz	50 ... 60 Hz
Leistung	22 W / 30 VA
Druckkraft	200 N
Zugkraft	200 N
Lebensdauer	20000 Doppelhübe *
Hub	250 - 350 mm
Schutzart	IP 30
Emissions-Schalldruckpegel	LpA ≤ 46 dB(A)
Temperaturbereich	0 °C ... +60 °C
Gehäuse	Zinkdruckguss
Farbe	Silber (~ RAL 9006)
B x H x T	480 x 30 x 47 mm



* Bei vertikaler Anwendung bitte Rücksprache mit dem D+H Vertrieb halten!

Abmessungen

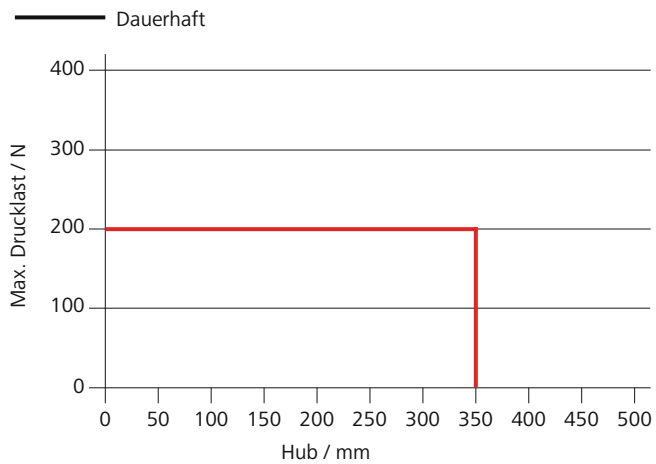
Alle Angaben in mm



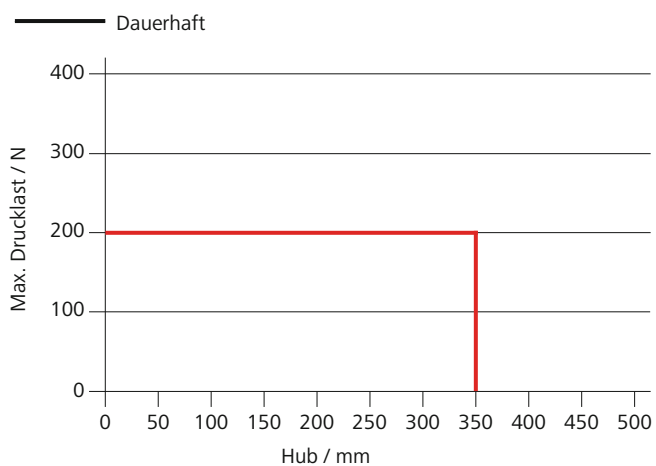
Drucklastdiagramm

Angaben je Antrieb

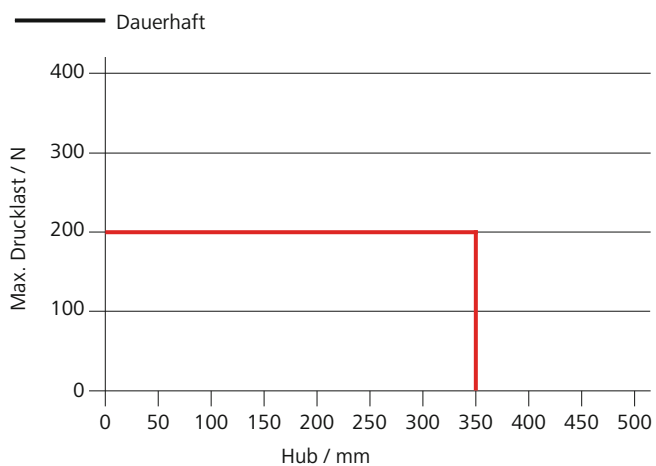
VCD 204-K



VCD 204-K-TMS+ Set



VCD-0204-5-ACB



Einsatzmöglichkeiten

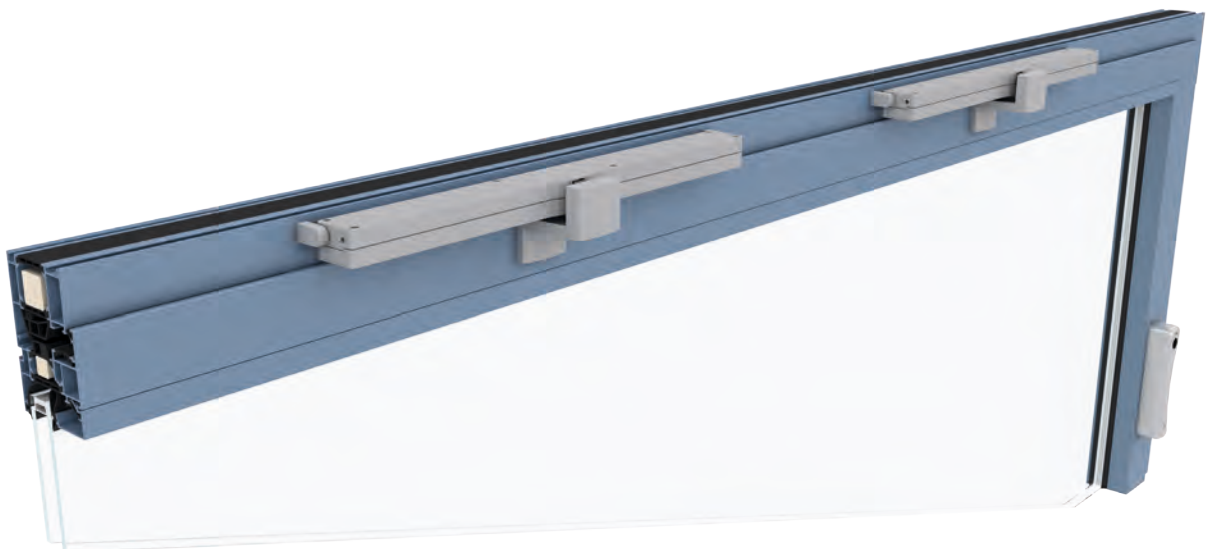
Darstellung beispielhaft



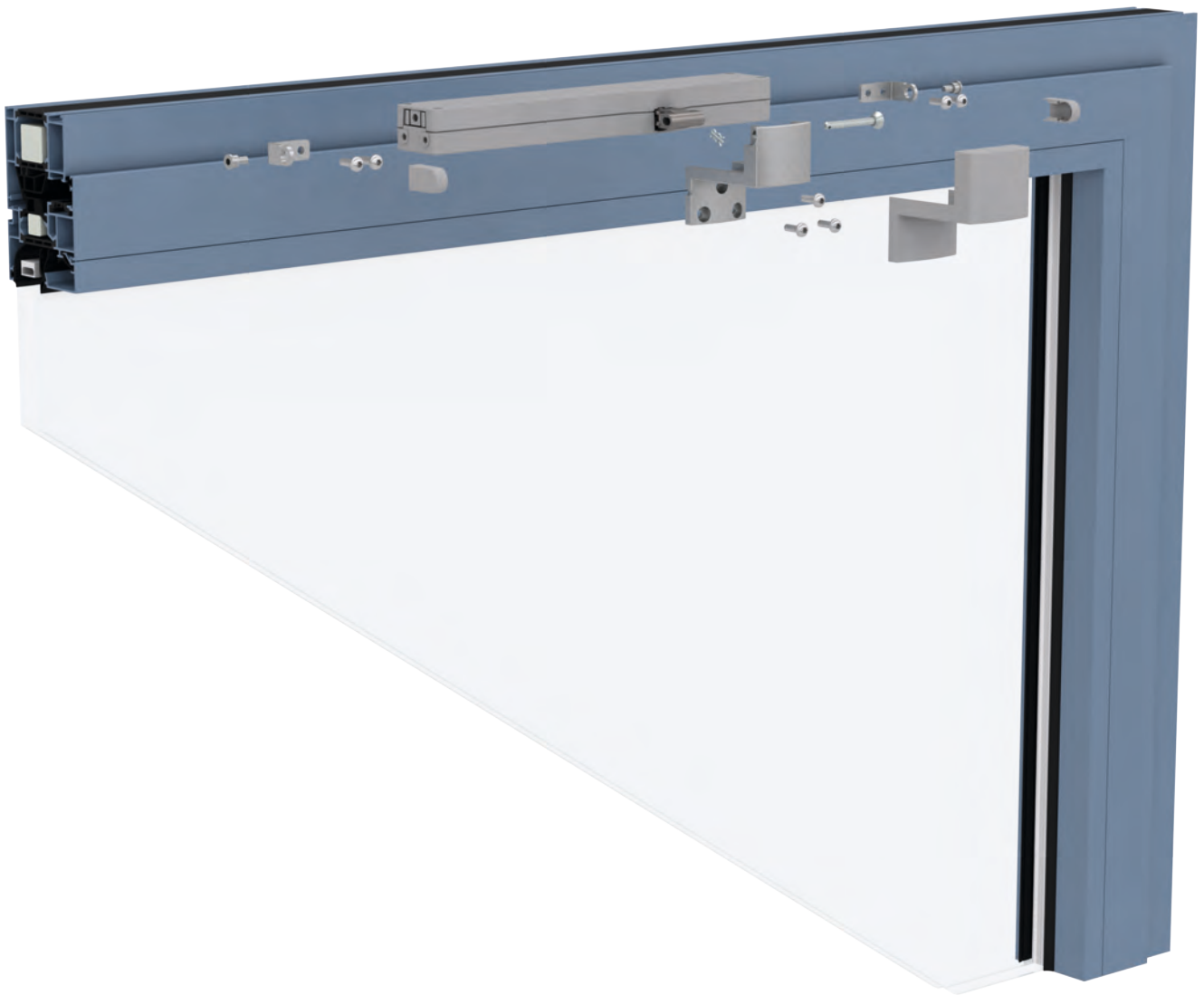
- » Aufgesetzte Montage
- » Flügelmontage
- » Rahmenmontage
- » Druckerwendung
- » Zugerwendung
- » Trapezanwendung (ACB-Antriebe)

Montagebeispiel

2x VCD-0204-0350-1-ACB mittig / Fensterriegelantrieb FRA 11



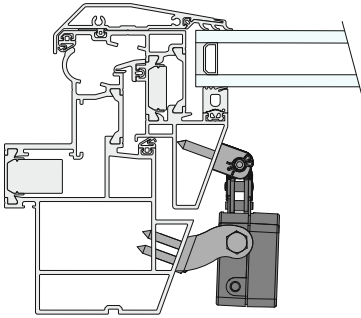
Konsolen sind nicht enthalten und müssen separat bestellt werden.



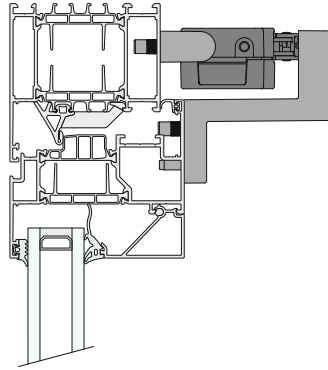
Konsolenanwendungen

Darstellung beispielhaft

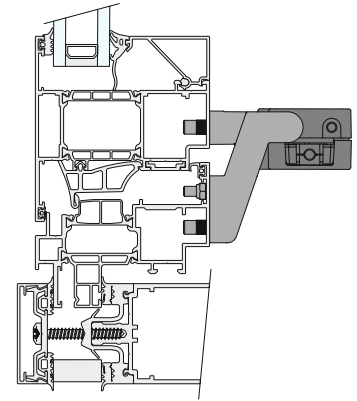
Dachfenster,
auswärts öffnend



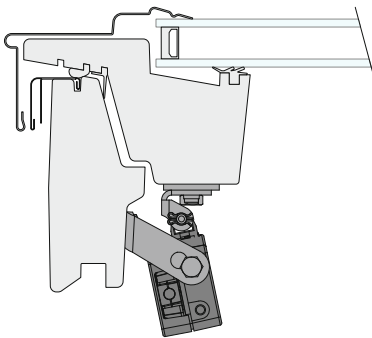
Fassadenfenster,
einwärts öffnend



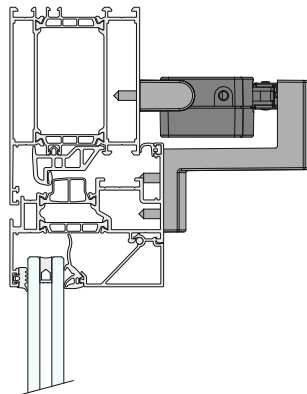
Fassadenfenster,
auswärts öffnend



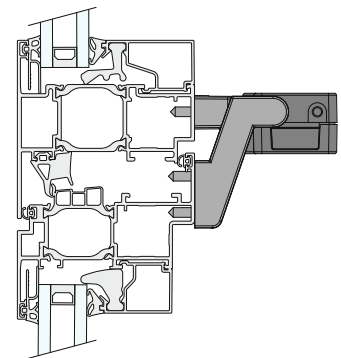
Wohndachfenster



Universal Konsolensätze,
einwärts öffnend



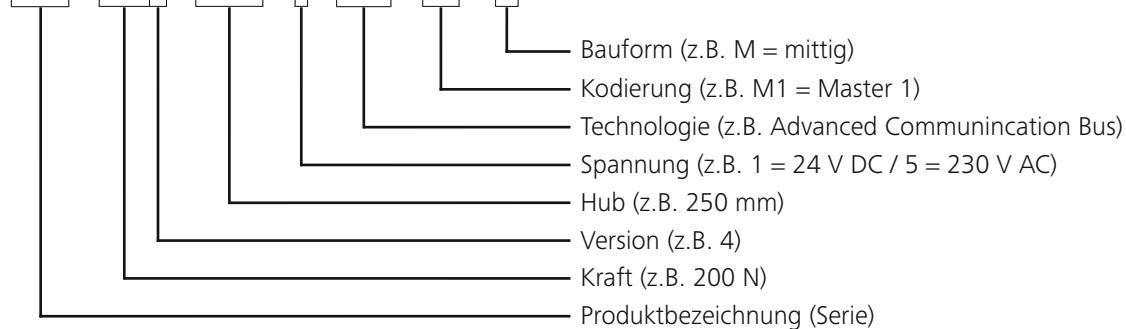
Universal Konsolensätze,
auswärts öffnend



Legende

Produktbezeichnung

VCD - 0204 - 0250 - 1 - ACB - M1 - M



Hinweise / Ausführungen



RWA (Rauch- und Wärmeabzug)



KNL (Kontrollierte natürliche Lüftung)


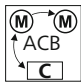
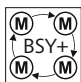
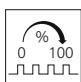





230 V AC



24 V DC

Options-Icons

-  Funktionsprogrammierung
Möglichkeit zur individuellen Einstellung von Antriebsparametern (z.B. Hub) per Software und dazugehörigen Servicetools bei Antrieben, die mit einer PLP- oder BSY- bzw. BSY+-Elektronik ausgestattet sind.
-  ACB (Advanced Communication Bus)
Ermöglicht die direkte Buskommunikation zwischen Steuerung und Antrieb für z.B. positionsgenaue Ansteuerungen oder Antriebsrückmeldungen. Die Kommunikation basiert auf einem offenen Modbus-Protokoll und erlaubt die Kombination mit ACB-fähiger Zentrale oder die direkte Anbindung an übergeordnete Steuerungen wie Gebäudeleittechnik.
-  BSY+ (Synchronisierung von Antrieben)
Neben der Synchronisationsfunktion von BSY ermöglicht BSY+ eine Kommunikation zwischen verschiedenen Komponenten am Fenster, z. B. zwischen den Kettenantrieben während des Synchronlaufes oder zwischen Fenster- und Verriegelungsantrieben (z. B. FRA 11 BSY+ oder VLD-BSY+).
-  SGI-Meldung (Positionsmeldung)
In Verbindung mit dem D+H Servoeinschub SE 622 oder dem BSY-Gateway BSY-GW-024-010-U können die Antriebe positionsgenau angesteuert werden.
-  SKS (Schließkantenschutz)
Antrieboption, die einen direkten Anschluss einer Klemmschutzleiste oder eines Präsenzmelders am Antrieb ermöglicht (Abschlusswiderstand 5,6 kΩ).
-  Akustisches Signal (entsprechend Schutzklasse)
AS2 entsprechend „Schutzklasse 2“ gemäß ZVEI-Risikobewertung durch akustisches Warnsignal in Laufrichtung ZU. AS3 entsprechend „Schutzklasse 3“ gemäß ZVEI-Risikobewertung zusätzlich zu AS2 stoppt der Antrieb für 11 s bei einem Resthub von 28 mm.
-  Endlagenmeldung (AUF / ZU)
Rückmeldung des Antriebes über einen integrierten potentialfreien Schaltkontakt. Diese erfolgt, wenn die Kette/Zahnstange vollständig aus- bzw. eingefahren ist.

Übersicht Normen

DIN EN

DIN EN 60335-2-103

Anforderungen und Prüfmethode für Antriebe für Fenster

UL

UL 325

Diese Prüfnorm definiert u.a. die Anforderungen und Prüfmethode für elektromechanische Antriebe, die für Lüftungszwecke eingesetzt werden sollen. Das Ergebnis dieser Prüfung ist das UR Zeichen.

Prüfstellen / Prüfzeichen

Dekra

Zulassungen zur elektrischen Sicherheit der Produkte (Antriebe und Zentralen) – gerade im Bereich der Niederspannungs-Richtlinie Zulassungen für Antriebe nach der DIN EN 60335-2-103

Underwriters Laboratory UL

Underwriters Laboratories (kurz UL) ist eine unabhängige Organisation, die Produkte hinsichtlich ihrer Sicherheit untersucht und zertifiziert. UL prüft Produkte, Komponenten, Materialien und Systeme, ob sie spezifischen Ansprüchen für den US-amerikanischen und Kanadischen Markt genügen.

CCCF

Das CCCF ist ein chinesisches Prüfinstitut, bei dem landesspezifische Zertifikate auf Basis durchgeführter Prüfungen bei akkreditierten chinesischen Prüfinstituten für Komponenten oder Systeme für RWA-Anlagen nach chinesischen Normen und Gesetzen ausgestellt werden.





D+H Mechatronic AG
Georg-Sasse-Straße 28-32
22949 Ammersbek
Deutschland

Telefon: +49 40 60565 0
Telefax: +49 40 60565 222
E-Mail: info@dh-partner.com



Ihr D+H Service- und Vertriebspartner:

WWW.DH-PARTNER.COM