

LEADER[®]

● *Fighting for performance*

EXTINCTION INCENDIE

LANCES ET CANONS D'INTERVENTION

LANCES AUTOMATIQUES | A SÉLECTION DE DÉBITS | A MOUSSE | CANONS PORTABLES



SOMMAIRE

LANCES ET CANONS
POUR
INTERVENTIONS
INCENDIE ET
APPLICATIONS
INDUSTRIELLES

SPÉCIFICITÉS LEADER FLOW

P. 4 ■

INNOVATIONS

P. 6 ■

LANCES INCENDIE

P. 8 ■

- Sélection de débit P. 10
- Automatiques P. 14
- Gâchettes P. 18
- Accessoires P. 26

CANONS PORTABLES

P. 30 ■

- PARTNER 3000 L/MIN P. 32
- Accessoires P. 36

SYNTHÈSE DE L'OFFRE LEADER FLOW

P. 40 ■

LEADER SAS

P. 42 ■



NOS SPÉCIFICITÉS LEADER FLOW

FABRICATION FRANÇAISE : MADE IN NORMANDIE



LEADER FLOW : Une gamme innovante de lances et canons: conçus, usinés, assemblés et testés en Normandie.

Des tolérances d'usinage, des matériaux de qualité et des contrôles dignes de l'aéronautique au service de la lutte contre l'incendie.

LES LANCES LEADER SONT DISPONIBLES EN 3 TAILLES :

■ **Compact** jusqu'à 400 l/min @ 6 bar ▶



■ **Regular** jusqu'à 600 l/min @ 7 bar ▶



■ **Large** jusqu'à 1000 l/min @ 6 bar ▶



DES DENTS USINÉES

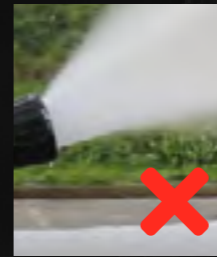
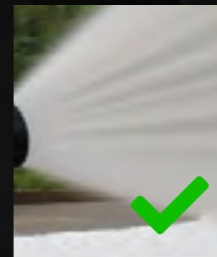


LEADER a fait le choix de doter les lances d'attaques Compact et Regular de dents usinées qui offrent de meilleures performances que les dents moulées en caoutchouc :

- Meilleure qualité de jet diffusé de protection.
- Meilleure répartition des fines gouttelettes produites avec le jet d'attaque pour absorber un maximum d'énergie.

NOTRE PRIORITÉ : LA SÉCURITÉ DE L'INTERVENANT

■ DES LANCES À BOISSEAU COULISSANT POUR UNE QUALITÉ DE JET OPTIMALE



Pour sa sécurité et l'efficacité de son intervention, un sapeur-pompier a besoin d'une lance avec une qualité de jet optimale. LEADER a donc décidé de concevoir une grande partie de sa gamme de lances avec boisseau coulissant.

En effet, à la différence d'un boisseau sphérique qui déforme le jet en sortie de lance jusqu'à la rendre inexploitable à faible ouverture, les avantages du boisseau coulissant sont nombreux dont notamment :

- Limitation des turbulences quelle que soit la position d'ouverture de la poignée de débit.
- Facilité d'ouverture de la lance en particulier à haute pression.
- Réduction du coup de bélier à la fermeture rendue plus progressive.
- Jet plus rapidement formé donc une efficacité accrue.

Qu'elles soient du type automatique (FLOWMATIC) ou à sélection de débit (MULTIFLOW), les lances LEADERFLOW de taille Compact et Regular sont toutes équipées de boisseaux coulissants.

■ DES LANCES ET CANONS À TRÈS LARGE JET DIFFUSÉ POUR UNE PROTECTION EFFICACE



Pour obtenir une protection maximale, les têtes des lances et canons LEADER sont étudiées et conçues :

- pour obtenir un très large jet diffusé de protection
- pour réaliser un rideau d'eau de grand diamètre et ainsi assurer une excellente protection contre le rayonnement.

■ DES VANNES DE SÉCURITÉ POUR LES CANONS



Tous les canons PARTNER 2 sont équipés de vanne de sécurité anti-glissement et anti-soulèvement.

Après déclenchement de la vanne de sécurité, les canons PARTNER LEADER maintiennent un débit minimum suffisant pour garantir une protection optimale de l'intervenant.

Cette fermeture partielle grâce au déclenchement de la vanne est suffisante pour stabiliser le canon et réduire l'effet de coup de bélier pour préserver les tuyaux.



LES INNOVATIONS LEADER FLOW

TRIGGERFLOW : LANCE À GACHETTE



■ UN NOUVEAU CONCEPT :

- Une lance à gâchette très intuitive et plus ergonomique.
- Une complète maîtrise de la lance sans déplacer les mains.
- Une main tient la lance et contrôle le débit du bout des doigts, l'autre main gère la forme du jet et accompagne sans difficulté les mouvements générés à l'ouverture comme à la fermeture de la lance.
- Les lances sont disponibles en différentes variantes FLOWMATIC et MULTIFLOW.

■ UTILISATION INTUITIVE :

- Ouverture et fermeture progressive du boisseau coulissant par l'intermédiaire d'une large gâchette.
- Réaction instantanée pour une parfaite maîtrise de la quantité d'eau appliquée.
- Une position des mains naturelle facilitant le maintien de la lance et un accompagnement de ses mouvements.

■ SECURITÉ :

- Protection de la main et de la gâchette par un pontet amovible largement dimensionné.
- Fermeture naturelle de la lance en cas de chute lors de son utilisation (si elle n'a pas été verrouillée).
- Position antigel laissant un faible écoulement d'eau pour les interventions par grand froid.

■ PERFORMANCES : TESTEZ-LA !

- Idéale pour le Pulsing grâce à son boisseau coulissant.
- Limitation des coups de béliers.
- Réglage en un quart de tour du jet droit au diffusé de protection.
- Un cône de diffusion puissant pour repousser les flammes.
- Un angle de 120° pour le jet diffusé de protection.
- Système de verrouillage pour bloquer la lance en position ouverture maximale.

FiberTech®

LE NOUVEAU MATÉRIAUX COMPOSITE POUR LES LANCES ET INJECTEURS.

Toujours avant-gardiste, LEADER a décidé d'intégrer dans la conception de ses équipements incendie des pièces en matériau composite offrant des qualités égales ou supérieures aux matériaux habituels.

■ COMPOSITE :

- ▶ Un composite est un matériau constitué :
 - d'un renfort (ici fibres de verre) qui assure l'essentiel des propriétés mécaniques,
 - et d'une matrice qui assure la fonction de liant.
- ▶ Il se substitue aux alliages métalliques.
- ▶ Le composite est déjà utilisé pour de nombreuses applications : industries automobiles, aéronautiques et spatiales, armement...

■ FiberTech® LE COMPOSITE UTILISÉ POUR NOS ÉQUIPEMENTS :

- ▶ Matériau composite à base de polymères hautes performances renforcé en fibres de verre caractérisé par :
 - Très grande résilience et rigidité exceptionnelle
 - Stabilité dimensionnelle et résistance à la déformation
 - Bonne résistance aux agents chimiques
 - Grande résistance aux chocs
 - Résistance aux fortes chaleurs
 - Bonne isolation électrique

■ LE COMPOSITE RELÈVE LE DÉFI FACE À L'ALUMINIUM ET AU BRONZE !

- ▶ Gain de poids extraordinaire par rapport au bronze.
- ▶ Gain de poids par rapport à l'alliage d'aluminium.
- ▶ Résistance mécanique et durabilité égales à celles de l'alliage d'aluminium.
- ▶ Résistance à la corrosion supérieure à l'alliage d'aluminium et au bronze :
 - en milieu salin
 - en utilisation avec des émulseurs.
- ▶ Résistance aux produits chimiques égale à celle de l'alliage d'aluminium.
- ▶ Résistance thermique : Pas de déformation de la masse à forte chaleur comme c'est le cas pour l'aluminium.
- ▶ Isolation thermique : La matière isole naturellement l'utilisateur du froid.
- ▶ Isolation électrique : Meilleure protection pour le porte lance.



LA GAMME DE LANCES INCENDIE LEADER FLOW

DES PRODUITS INNOVANTS
POUR UNE EFFICACITÉ
MAXIMALE LORS DES
INTERVENTIONS FEU.

LEADER FLOW : ROBUSTES ET EFFICACES

- **MULTIFLOW** : à sélection de débit,
- **FLOWMATIC** : à pression régulée ou automatiques,
- **Spéciales** : pour inertages, feux de forêt...

Les lances LEADER FLOW sont conçues pour être efficaces et fiables en toutes circonstances, même dans les interventions les plus extrêmes auxquelles doivent faire face les sapeurs pompiers.

MULTIFLOW : À SÉLECTION DE DÉBIT

P. 10

- ✓ Utilisation très souple
- ✓ Robuste
- ✓ Conforme EN15182-2

FLOWMATIC : AUTOMATIQUES

P. 14

- ✓ Utilisation simplifiée
- ✓ Idéal pour le pulsing
- ✓ Avec ou sans bague de purge

TRIGGERFLOW : À GÂCHETTE

P. 18

- ✓ Utilisation instinctive
- ✓ Idéal pour le pulsing
- ✓ Automatique ou multi débit

AUTRES LANCES

P. 22

- ✓ UPRIM: Unité portable de production de mousse
- ✓ TWIN-ACTION: Eau et mousse
- ✓ Pour l'inertage

ACCESSOIRES ET VARIANTES

P. 26

- ✓ Adaptateur mousse multi-foisonnement
- ✓ Poignée d'identification, turbine...



MULTIFLOW : LANCES À SÉLECTION DE DÉBIT

SOUPLESSE D'UTILISATION ET ROBUSTESSE

LEADER propose une gamme de lances à sélection de débit avec une plage de 20 à 1000 l/min. Les MULTIFLOW, lances de type 3, sont conformes à la norme EN15182-2.

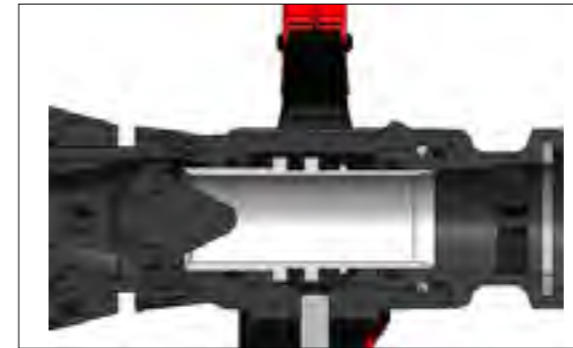
Grâce à la bague de sélection de débit largement dimensionnée, l'utilisateur peut choisir son débit. Il peut ensuite l'ajuster à la poignée en gardant un jet parfait, sans générer de turbulences, grâce au boisseau coulissant de la lance.



MULTIFLOW 500
Regular aluminium

MULTIFLOW 500
Regular Fibertech

CARACTÉRISTIQUES ET AVANTAGES



Boisseau coulissant pour les lances Compact et Regular :

Minimise les coups de bélier et autorise une ouverture/fermeture progressive avec la poignée. Idéal pour le pulsing.



Bumper en polyuréthane :

Pour une meilleure résistance aux hydrocarbures et produits chimiques.



Ergonomique :

Une poignée de manœuvre largement dimensionnée pour une prise en main optimisée. Idéale pour le pulsing.



Large repère tactile :

Repère tactile du jet diffusé d'attaque large, de couleur vive et d'une texture agrippante.



Corps Fibertech pour lances Regular :

Un matériau composite pour une réduction du poids et une résistance accrue à la corrosion.



Très large jet diffusé :

Pour une protection optimale du porteur de lance en cas de nécessité.

MULTIFLOW



MULTIFLOW 150 **MULTIFLOW 235** **MULTIFLOW 400** **MULTIFLOW 40 GPM** **MULTIFLOW 60 GPM** **MULTIFLOW 125 GPM**

RÉFÉRENCE CMFA-0530-LIR CMFA-0531-LIR CMFA-0532-EIR CMFA-0533-1IR CMFA-0534-RIR CMFA-0535-RIR

PERFORMANCES

Débits	20 - 40 - 100-150 l/min @ 6 bar	40 - 100 - 150 -235 l/min @ 6 bar	70 - 130 - 230 - 400 l/min @ 6 bar	5 - 10 - 24 - 40 GPM @ 100PSI	10 - 24 - 40 - 60 GPM @ 100PSI	30 - 60 - 95 -125 GPM @ 100PSI
Haute pression PN40 / 500 PSI	■	■	■	■	■	■
Boisseau coulissant inox	■	■	■	■	■	■
Du jet droit à la protection maxi en 90° (1/4 de tour)	■	■	■	■	■	■

CARACTÉRISTIQUES (sans raccord)

Poids	1,75 kg	1,75 kg	1,85 kg	1,75 kg	1,75 kg	1,75 kg
Dimensions	L. 29 x l. 12 x h. 23 cm*	L. 29 x l. 12 x h. 23cm*	L. 31,5 x l. 12 x h. 23 cm	L. 29 x l. 12 x h. 23 cm*	L. 29 x l. 12 x h. 23 cm*	L. 29 x l. 12 x h. 23 cm
Format (C, R ou L)	C	C	C	C	C	C
Matière: aluminium anodisé dur	■	■	■	■	■	■
Dents usinées	■	■	■	■	■	■
Couleur std	Rouge	Rouge	Rouge	Rouge	Rouge	Rouge
Filetage	BSP	BSP	BSP	NH	NH	NH
Entrée Std	1" F	1" F	2" M	1" F	1,5" F	1,5" F

OPTIONS ET ACCESSOIRES

TRIGGERFLOW *	□	□	□	□	□	□
Corps en Fibertech	-	-	-	-	-	-
Turbine en inox	□	□	□	□	□	□
Poignée de couleurs différentes	□	□	□	□	□	□
Adaptateur mousse Multi Foisonnement	●	●	●	●	●	●
Autres entrées	□ 2" BSP M □ GFR 20 F	□ 2" BSP M □ GFR 20 F	□ 1,5" BSP F	□ BSP	□ BSP	□ 1,5" NPSH F □ BSP
Raccords internationaux	☎	☎	☎	☎	☎	☎

GARANTIE

Pièces et main d'oeuvre	5 ans	5 ans	5 ans	5 ans	5 ans	5 ans
-------------------------	-------	-------	-------	-------	-------	-------

LÉGENDE

- De série
- Option (variante) à saisir à la commande
- Accessoire adaptable par la suite
- Non applicable
- ☎ Sur demande

- C - Taille Compact
- R - Taille Regular
- L - Taille Large
- M - Male
- F - Femelle



*** TRIGGERFLOW :** Un nouveau concept pour une lance plus intuitive et plus ergonomique. Une main tient la lance et contrôle le débit du bout des doigts, l'autre main gère la forme du jet et participe au maintien face à la force de recul si nécessaire. Pour plus d'information voir page 18.



MULTIFLOW 400 **MULTIFLOW 500** **MULTIFLOW 150 GPM** **MULTIFLOW 1000** **MULTIFLOW 200 GPM** **MULTIFLOW 250 GPM**

RÉFÉRENCE RMFC-0508-EIR RMFA-0501-MIR RMFA-0504-RIR LMFA-0517-OIR LMFA-0519-SIR LMFA-0518-SIR

PERFORMANCES

Débits	70 - 130 - 230 - 400 l/min @ 6 bar	100 - 250 - 350 - 500 l/min @ 6 bar	60 - 95 -125 - 150 GPM @ 100PSI	300 - 500 - 750 -1000 l/min @ 6 bar	95 -125 - 150 - 200 GPM @ 100PSI	125 - 150 - 200 - 250 GPM @ 100PSI
Haute pression PN40 / 500 PSI	-	-	-	-	-	-
Boisseau coulissant inox	■	■	■	Sphérique	Sphérique	Sphérique
Du jet droit à la protection maxi en 90° (1/4 de tour)	■	■	■	-	-	-

CARACTÉRISTIQUES (sans raccord)

Poids	2,15 kg	2,4 kg	2,4 kg	3,35 kg	3,2 kg	3,35 kg
Dimensions	L. 32 x l. 13 x h. 25 cm	L. 30 x l. 13 x h. 25 cm	L. 30 x l. 13 x h. 25 cm	L. 35 x l. 13 x h. 26 cm	L. 35 x l. 13 x h. 26 cm	L. 35 x l. 13 x h. 26 cm
Format (C, R ou L)	R	R	R	L	L	L
Matière: aluminium anodisé dur	Fibertech	■	■	■	■	■
Dents usinées	■	■	■	Moulées	Moulées	Moulées
Couleur std	Rouge	Rouge	Rouge	Rouge	Rouge	Rouge
Filetage	BSP	BSP	NH	BSP	NH	NH
Entrée Std	2" M	1,5" F	1,5" F	2,5" F	2,5" F	2,5" F

OPTIONS ET ACCESSOIRES

TRIGGERFLOW *	□	□	□	-	-	-
Corps en Fibertech	■	□ = 2,15kg	□ = 2,15kg	-	-	-
Turbine en inox	□	□	□	-	-	-
Poignée de couleurs différentes	□	□	□	□	□	□
Adaptateur mousse Multi Foisonnement	●	●	●	●	●	●
Autres entrées	□ 1,5" BSP F	□ 2" BSP M	□ 1,5" NPSH F □ BSP	□	□ 1,5" NH F □ BSP	□ BSP
Raccords internationaux	☎	☎	☎	☎	☎	☎

GARANTIE

Pièces et main d'oeuvre	5 ans	5 ans	5 ans	5 ans	5 ans	5 ans
-------------------------	-------	-------	-------	-------	-------	-------

LÉGENDE

- De série
- Option (variante) à saisir à la commande
- Accessoire adaptable par la suite
- Non applicable
- ☎ Sur demande

- C - Taille Compact
- R - Taille Regular
- L - Taille Large
- M - Male
- F - Femelle



*** TRIGGERFLOW :** Un nouveau concept pour une lance plus intuitive et plus ergonomique. Une main tient la lance et contrôle le débit du bout des doigts, l'autre main gère la forme du jet et participe au maintien face à la force de recul si nécessaire. Pour plus d'information voir page 18.



FLOWMATIC : LANCES AUTOMATIQUES

SIMPLICITÉ D'UTILISATION ET ROBUSTESSE

LEADER propose une gamme complète de lances automatiques avec une plage de débit allant de 20 l/min à 1000 l/min. Les FLOWMATIC, lances de type 4, sont conformes à la norme EN15182-2.

Plus intuitif à régler en intervention, le débit d'une lance automatique est uniquement géré à l'aide de la poignée de manœuvre largement dimensionnée. Dès que l'utilisateur agit sur la poignée pour réduire ou augmenter le débit de sa lance

FLOWMATIC, celle-ci s'adapte aussitôt pour maintenir la portée :

- le système de régulation automatique de pression agit tel un ressort pour compenser les variations de pression et maintenir une pression constante à la lance. Tel un amortisseur de pression, il adapte le diamètre de l'ajutage pour conserver un jet performant.
- le boisseau coulissant garantit un jet parfait, sans turbulence.

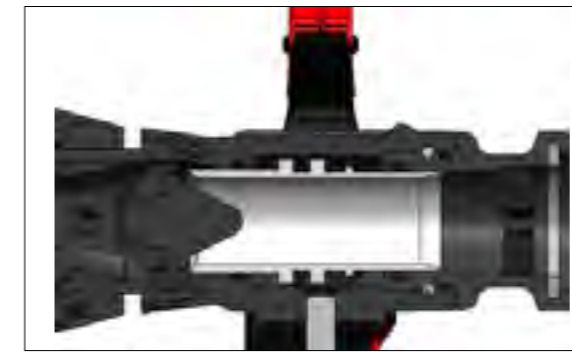


FLOWMATIC 250
Compact aluminium



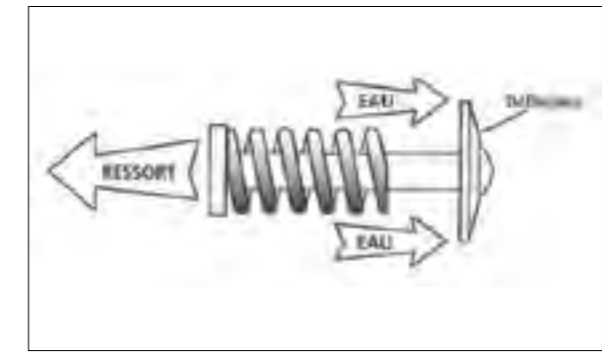
FLOWMATIC 500
Regular Fibertech

CARACTÉRISTIQUES ET AVANTAGES



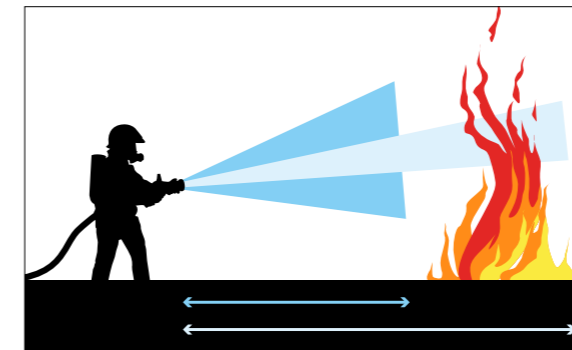
Boisseau coulissant pour les lances Compact et Regular :

Minimise les coups de bélier et autorise une ouverture/fermeture progressive de la poignée. Idéal pour le pulsing.



Système de régulation de pression :

Pour maintenir une portée optimisée malgré les changements de pression d'alimentation.



Double jet d'attaque :

En plus des jets droits, flash-over et diffusé de protection, les FLOWMATIC 400 et 500 offrent un second jet d'attaque à angle réduit (25 à 30°) qui permet des actions à distance tout en restant protégé des risques et du rayonnement.



Un pulsing :

Efficace dès 2 bars avec des gouttelettes très fines pour une meilleure absorption des calories.



Corps Fibertech pour lances Regular :

Un matériau composite pour une réduction du poids et une résistance accrue à la corrosion.



Très large jet diffusé :

Pour une protection optimale du porteur de lance en cas de nécessité.

FLOWMATIC



FLOWMATIC 150 **FLOWMATIC 250** **FLOWMATIC 400** **FLOWMATIC 400 AA** **FLOWMATIC 125 GPM**

RÉFÉRENCE CFMA-0537-LIB CFMA-0539-LIB CFMA-0641-EIB CFMD-0641-EIR CFMA-0543-RIB

PERFORMANCES

Débits de 2 à 6 bar	0 à 150 l/min	0 à 250 l/min	0 à 400 l/min	0 à 400 l/min	0 à 125 GPM @ 100 PSI
Pulsing efficace à +2 bar	■	■	■	■	■
Haute pression PN40 / 500 PSI	■	■	■	■	■
Boisseau coulissant inox	■	■	■	■	■
Double Clic Flash Over	-	-	■	■	-
Du jet droit à la protection maxi en 90° (1/4 de tour)	■	■	■	■	■

CARACTÉRISTIQUES (sans raccord)

Poids	1,65 kg	1,65 kg	1,75 kg	1,85 kg	1,75 kg
Dimensions	L. 25 x l. 12 x h. 23cm	L. 25 x l. 12 x h. 23cm	L. 29,5 x l. 12 x h. 23cm	L. 29,5 x l. 12 x h. 23cm	L. 29,5 x l. 12 x h. 23cm
Format (C, R ou L)	C	C	C	C	C
Matière: aluminium anodisé dur	■	■	■	■	■
Dents usinées	■	■	■	■	■
Couleur std	Bleu	Bleu	Bleu	Rouge	Bleu
Filetage	BSP	BSP	BSP	BSP	NH
Entrée Std	1" F	1" F	2" M	2" M	1,5" F

OPTIONS ET ACCESSOIRES

TRIGGERFLOW *	□	□	□	-	□
Corps en Fibertech	-	-	-	-	-
Bague de purge	□	□	□	□	□
Turbine en inox	□	□	□	□	□
Poignée de couleurs différentes	□	□	□	-	□
Adaptateur mousse Multi Foisonnement	●	●	●	●	●
Limitation de débit AA	□	□	□	■	●
Autres entrées	□ 2" BSP M □ GFR 20 F	□ 2" BSP M □ GFR 20 F	□ 1,5" BSP F	□ 1,5" BSP F	□ 1,5" NPSH F
Raccords internationaux	☎	☎	☎	☎	☎

GARANTIE

Pièces et main d'oeuvre	5 ans	5 ans	5 ans	5 ans	5 ans
--------------------------------	-------	-------	-------	-------	-------

LÉGENDE

- De série
- Option (variante) à saisir à la commande
- Accessoire adaptable par la suite
- Non applicable
- ☎ Sur demande
- C - Taille Compact
- R - Taille Regular
- L - Taille Large
- M - Male
- F - Femelle



*** TRIGGERFLOW :** Un nouveau concept pour une lance plus intuitive et plus ergonomique. Une main tient la lance et contrôle le débit du bout des doigts, l'autre main gère la forme du jet et participe au maintien face à la force de recul si nécessaire. Pour plus d'information voir page 18.



FLOWMATIC 400 **FLOWMATIC 500** **FLOWMATIC 150 GPM** **FLOWMATIC 1000** **FLOWMATIC 200GPM** **FLOWMATIC 250GPM**

RÉFÉRENCE RFMA-0509-EIB RFMA-0511-MIB RFMA-0524-RIB LFMA-0525-OIB LFMA-0526-SIB LFMA-0527-SIB

PERFORMANCES

Débits de 2 à 6 bar	0 à 400 l/min	0 à 500 l/min	0 à 150 GPM @ 100PSI	0 à 1000 l/min	0 à 200 GPM @ 100 PSI	0 à 250 GPM @ 100 PSI
Pulsing efficace à +2 bar	■	■	■	-	-	-
Haute pression PN40 / 500 PSI	-	-	-	-	-	-
Boisseau coulissant inox	■	■	■	Sphérique	Sphérique	Sphérique
Double Clic Flash Over	■	■	■	-	-	-
Du jet droit à la protection maxi en 90° (1/4 de tour)	■	■	■	-	-	-

CARACTÉRISTIQUES (sans raccord)

Poids	2,2 kg	2,2 kg	2,2 kg	3,2 kg	3,2 kg	3,2 kg
Dimensions	L. 27 x l. 13 x h. 25cm	L. 26 x l. 13 x h. 25cm	L. 26 x l. 13 x h. 25cm	L. 33 x l. 13 x h. 26cm	L. 33 x l. 13 x h. 26cm	L. 33 x l. 13 x h. 26cm
Format (C, R ou L)	R	R	R	L	L	L
Matière: aluminium anodisé dur	■	■	■	■	■	■
Dents usinées	■	■	■	Moulées	Usinées	Moulées
Couleur std	Bleu	Bleu	Bleu	Bleu	Bleu	Bleu
Filetage	BSP	BSP	NH	BSP	NH	NH
Entrée	2" M	1,5" F	1,5" F	2,5" F	2,5" F	2,5" F

OPTIONS ET ACCESSOIRES

TRIGGERFLOW *	□	□	□	-	-	-
Corps en Fibertech	□ = 2kg	□ = 2kg	□ = 2kg	-	-	-
Bague de purge	-	-	-	■	■	■
Turbine en inox	□	□	□	-	-	-
Poignée de couleurs différentes	□	□	□	□	□	□
Adaptateur mousse Multi Foisonnement	●	●	●	●	●	●
Limitation de débit AA						
Autres entrées	□ 1,5" BSP F	□ 2" BSP M	□ 1,5" NPSH F	-	□ 1,5" NH F	-
Raccords internationaux	☎	☎	☎	☎	☎	☎

GARANTIE

Pièces et main d'oeuvre	5 ans	5 ans	5 ans	5 ans	5 ans	5 ans
--------------------------------	-------	-------	-------	-------	-------	-------

LÉGENDE

- De série
- Option (variante) à saisir à la commande
- Accessoire adaptable par la suite
- Non applicable
- ☎ Sur demande
- C - Taille Compact
- R - Taille Regular
- L - Taille Large
- M - Male
- F - Femelle



*** TRIGGERFLOW :** Un nouveau concept pour une lance plus intuitive et plus ergonomique. Une main tient la lance et contrôle le débit du bout des doigts, l'autre main gère la forme du jet et participe au maintien face à la force de recul si nécessaire. Pour plus d'information voir page 18.



TRIGGERFLOW : LANCE À GÂCHETTE SOUPLESSE ET PRÉCISION

Les TRIGGERFLOW FLOWMATIC, automatiques (type 4) ou TRIGGERFLOW MULTIFLOW à sélection de débit (type 3), sont conformes à la norme EN15182-2.

Idéale pour le Pulsing :

Une main tient la lance et contrôle le débit du bout des doigts, l'autre main gère la forme du jet et facilite le mouvement. Avec cette prise en main aisée, l'utilisation de la TRIGGERFLOW est totalement instinctive. La TRIGGERFLOW permet ainsi d'appliquer, avec précision, la juste quantité d'eau nécessaire.

L'alimentation en eau des TRIGGERFLOW se fait dans le même axe que le jet de la lance. Le tuyau participe ainsi à l'absorption de la force de recul.

Plus de sécurité :

La fermeture naturelle de la lance en cas de chute renforce la sécurité sur intervention, de même lors de la mise sous pression de l'établissement. Le pontet de protection de la TRIGGERFLOW réduit le risque de choc sur la main du pompier et évite une pression involontaire sur la gâchette.



CARACTÉRISTIQUES ET AVANTAGES



Manipulation instinctive :

Grâce à la gâchette, l'action est naturelle et instinctive. La fermeture est naturelle en cas de chute.



Pulsing efficace :

Même à basse pression sur les FLOWMATIC : des gouttelettes très fines pour une meilleure absorption des calories.



Position antigel :

Pour éviter la formation de glace dans les tuyaux lors des interventions par grand froid.



Boisseau coulissant :

Minimise les coups de bélier et autorise une ouverture/fermeture progressive de la poignée même à haute pression.



Blocage de débit :

Dans la position débit maxi : il permet ainsi de soulager l'opérateur lors de feux nécessitant un débit maximum pendant plusieurs minutes.



Pontet de protection :

Amovible, il renforce la protection de l'intervenant et la maîtrise totale du jet en cas de choc.

TRIGGERFLOW MULTI DÉBIT



TRIGGERFLOW 150 MULTIFLOW **TRIGGERFLOW 235 MULTIFLOW** **TRIGGERFLOW 400 MULTIFLOW** **TRIGGERFLOW 500 MULTIFLOW**

RÉFÉRENCE CMFG-1530-LIR CMFG-1531-LIR CMFG-1532-EIR RMFG-1501-MIR

PERFORMANCES

Débits	20 - 40 - 100 - 150 l/min @ 6 bar	40 - 100 - 150 - 235 l/min @ 6 bar	70 - 130 - 230 - 400 l/min @ 6 bar	100 - 250 - 350 - 500 l/min @ 6 bar
Haute pression PN40 / 500 PSI	■	■	■	-
Boisseau coulissant Inox	■	■	■	■
Double Clic Flash Over	-	-	-	-
Du jet droit à la protection maxi en 90° (1/4 de tour)	■	■	■	■

CARACTÉRISTIQUES (sans raccord)

Poids	2,3 kg	2,3 kg	2,4 kg	2,65 kg
Dimensions	L. 35 x l. 9 x h.21cm	L. 35 x l. 9 x h.21cm	L. 38 x l. 9 x h.21cm	L. 38 x l. 10 x h.22cm
Format (C, R ou L)	C	C	C	R
Matière: aluminium anodisé dur	■	■	■	■
Dents usinées	■	■	■	■
Couleur std Rouge	■	■	■	■
Filetage	BSP	BSP	BSP	BSP
Entrée	1" F	1" F	2" M	1,5" F

OPTIONS ET ACCESSOIRES

Bague de purge	□	□	□	-
Turbine en inox	□	□	□	□
Adaptateur mousse Multi Foisonnement	●	●	●	●
Autres entrées	□ 2" BSP M □ GFR 20 F	□ 2" BSP M □ GFR 20 F	□ 1,5" BSP F	□ 2" BSP M
Raccords internationaux	☎	☎	☎	☎

GARANTIE

Pièces et main d'oeuvre	5 ans	5 ans	5 ans	5 ans
-------------------------	-------	-------	-------	-------

LÉGENDE

- De série
- Option (variante) à saisir à la commande
- Accessoire adaptable par la suite
- Non applicable
- ☎ Sur demande

- C - Taille Compact
- R - Taille Regular
- M - Male
- F - Femelle

TRIGGERFLOW AUTOMATIQUE



TRIGGERFLOW 150 FLOWMATIC **TRIGGERFLOW 250 FLOWMATIC** **TRIGGERFLOW 400 FLOWMATIC** **TRIGGERFLOW 500 FLOWMATIC** **TRIGGERFLOW 150 GPM FLOWMATIC**

RÉFÉRENCE CFMG-1537-LIR CFMG-1539-LIR CFMG-1641-EIR RFMG-1511-MIR RFMG-1524-RIR

PERFORMANCES

Débits de 2 à 6 bar	0 à 150 l/min	0 à 250 l/min	0 à 400 l/min	0 à 500 l/min	0 à 150 GPM @ 100 PSI
Haute pression PN40 / 500 PSI	■	■	■	-	-
Boisseau coulissant Inox	■	■	■	■	■
Double Clic Flash Over	-	-	-	■	■
Du jet droit à la protection maxi en 90° (1/4 de tour)	■	■	■	■	■

CARACTÉRISTIQUES (sans raccord)

Poids	2,2 kg	2,2 kg	2,3 kg	2,45 kg	2,45 kg
Dimensions	L. 31 x l. 9 x h.21cm	L. 31 x l. 9 x h.21cm	L. 34 x l. 9 x h.21cm	L. 33 x l. 10 x h.22cm	L. 33 x l. 10 x h.22cm
Format (C, R ou L)	C	C	C	R	R
Matière: aluminium anodisé dur	■	■	■	■	■
Dents usinées	■	■	■	■	■
Couleur std Rouge	■	■	■	■	■
Filetage	BSP	BSP	BSP	BSP	NH
Entrée	1" F	1" F	2" M	1,5" F	1,5" F

OPTIONS ET ACCESSOIRES

Bague de purge	□	□	□	-	-
Turbine en inox	□	□	□	□	□
Adaptateur mousse Multi Foisonnement	●	●	●	●	●
Autres entrées	□ 2" BSP M □ GFR 20 F	□ 2" BSP M □ GFR 20 F	□ 1,5" BSP F	□ 2" BSP M	□ 1,5" NPSH F
Raccords internationaux	☎	☎	☎	☎	☎

GARANTIE

Pièces et main d'oeuvre	5 ans	5 ans	5 ans	5 ans	5 ans
-------------------------	-------	-------	-------	-------	-------

LÉGENDE

- De série
- Option (variante) à saisir à la commande
- Accessoire adaptable par la suite
- Non applicable
- ☎ Sur demande

- C - Taille Compact
- R - Taille Regular
- M - Male
- F - Femelle



LANCES SPÉCIALES

EAU-MOUSSE, INERTAGE, UNITÉ DE PRODUCTION DE MOUSSE...

Découvrez une offre qui saura répondre à vos besoins les plus spécifiques.

Pour la lutte contre des feux spécifiques, les ingénieurs LEADER ont développé plusieurs types de lances encore plus adaptées : TWIN ACTION, lance perçante d'inertage, unité de production de mousse

Chaque modèle se décline en plusieurs configurations pour s'adapter à toutes contraintes et utilisations : l'inertage de foyers en volume clos, l'attaque de feux de forêt ou tout autre type d'intervention extérieure ou intérieure.

LEADER propose régulièrement de nouveaux produits toujours plus en adéquation avec les attentes des sapeurs-pompiers. N'hésitez pas à visiter régulièrement notre site internet afin de suivre nos actualités.



Lance TWIN ACTION
en position EAU



Lance TWIN ACTION
en position MOUSSE

CARACTÉRISTIQUES ET AVANTAGES



FiberTech®

TWIN ACTION :

Lance à eau à débit réglable dotée d'un générateur de mousse bas foisonnement intégré.

Corps Fibertech pour les TWIN-ACTION :

Réduction du poids et résistance accrue à la corrosion.



Lance perçante d'inertage :

Pour l'extinction par l'extérieur d'un feu confiné dans un volume clos (container, combles...) dont les conditions d'accès sont difficiles ou dangereuses pour les pompiers.



UPRIM avec diffuseur à jet pulvérisé :

La capacité de 40 extincteurs.



LANCE BF UPRIM :

Lance bas foisonnement pour UPRIM. Permet une intervention à portée moyenne.



Lance MF UPRIM :

Lance moyen foisonnement pour UPRIM. Génère une mousse MF de grande qualité, idéale pour noyer un feu de véhicule.

TWIN-ACTION : LANCE EAU – MOUSSE MULTIFONCTION EN FIBERTECH

- Lance à débit réglable de 80 à 250 l/min avec fonction mousse bas foisonnement (10) intégré.
- Boisseau sphérique en Inox
- poids 1.5kg
- entrée 1.5 ou 2" BSP



UPRIM UNITE PORTABLE POUR ROBINET D'INCENDIE A MOUSSE

Robuste et pratique, L'UPRIM possède la capacité d'extinction de plus de 40 extincteurs. Tête doseuse en alliage léger, avec orifice calibrés pour 1, 3 et 6%. Robinet ouverture/fermeture permettant un contrôle fin de l'appareil

- Cuve de 10 litres anticorrosion en polyéthylène.
- Tuyau de refoulement résistant aux basses températures.
- Large poignée de portage permettant une bonne préhension avec des gants.
- 3 types de diffusions possibles avec des lances résistantes à la corrosion et rapidement interchangeables:
 - jet diffusé
 - Bas foisonnement (BF)
 - Moyen foisonnement (MF)

Exemples d'utilisation :

- Mise en place sur un R.I.A pour augmenter son efficacité.
- Feux urbains.
- Feux de voitures.
- Suppression d'émanations.
- Prévention avant soudures.



UPRIM AVEC DIFFUSEUR PULVÉRISÉ ADAPTATEUR BF POUR UPRIM ADAPTATEUR MF POUR UPRIM

RÉFÉRENCE	130.80.135	130.80.131	130.80.132
PERFORMANCES			
Type de jet	Pulvérisé	Bas foisonnement	Moyen foisonnement
Débit @ 7bar	60 l/min	60 l/min	60 l/min
Pression d'utilisation	3 à 10 bars	3 à 10 bars	3 à 10 bars
Portée du jet @ 7bar	9 m	12 m	7 m
Foisonnement	-	8 à 10	40 à 60
CARACTERISTIQUES			
Poids	3,2 kg	0,15 kg	0,55 kg
Dimensions mm	630x 180x 370	Diam. 40 lg.270	Diam. 140 lg. 220
Entrée	1" BSP F	-	-
Matériau	polyéthylène réticulé	Acétal	polyéthylène haute densité.
OPTIONS			
Sangle de portage	<input type="checkbox"/>	-	-
Raccords internationaux	<input type="checkbox"/>	-	-

LANCE PERÇANTE D'INERTAGE POUR PLUS DE SÉCURITÉ

L'extinction de foyer d'incendie à l'intérieur d'un volume clos (container, combles...) peut aussi s'effectuer dans une première phase sans y engager une équipe d'intervention.

Technique : Une fois le trou créé dans la paroi du volume en feu à l'aide du marteau de perçage, l'intervenant peut introduire la lance à l'intérieur du volume pour refroidir et /ou éteindre directement le foyer.

Très répandues à bord des navires marchands pour éteindre des feux dans des containers, les lances perçantes d'inertage trouvent aussi leur place lors d'interventions plus courantes, où l'on percera une porte, une cloison d'appartement, une toiture, une gaine technique ou un faux plafond. Elles peuvent être également utilisées en traversant le capot moteur d'une voiture ou d'un camion pour atteindre rapidement le moteur.

Un perforateur sur batterie peut être un outil fort utile pour la mise en œuvre de ces lances.



RÉFÉRENCE	111.15.003	111.15.004
PERFORMANCES		
Type de jet	Jet diffusé étroit	Jet diffusé large
Diffusion	40°	180°
Débit (6 bar)	90 l/min	90 l/min
Portée du jet	10 mètres	-
CARACTÉRISTIQUES (sans raccord)		
Matériau	Inox 304	Inox 304
Entrée	1" BSP F	1" BSP F
Filtre en entrée	Ø 2 mm	Ø 2 mm
Longueur	64 cm	64 cm
Poids	1,3 kg	1,3 kg
VARIANTES		
Lance perçante en Inox 316	<input type="checkbox"/>	<input type="checkbox"/>



MARTEAU DE PERÇAGE :

Indispensable pour réaliser un perçage efficace qui évitera d'endommager la lance par la suite.

RÉFÉRENCE	111.15.005
Longueur	50 cm
Poids	2,5 kg
Matériau	Inox 304





ACCESSOIRES ET VARIANTES INDISPENSABLES POUR DES INTERVENTIONS OPTIMISÉES

Toujours à l'écoute des pompiers pour élargir le champ d'application des lances LEADER FLOW, nos ingénieurs ont conçu toute une gamme d'accessoires performants qui vous permettront de faire la différence.



MULTIFLOW 400
avec adaptateur mousse
multi-foisonnement

ACCESSOIRES ET OPTIONS



Bague de purge :

Les lances COMPACT FLOWMATIC peuvent être équipées d'une bague spécifique pour sélectionner la position purge.



Polymousse multi-foisonnement :

Les adaptateurs mousse LEADER offrent un design optimisé pour créer une mousse bas ou moyen foisonnement très performante à tous les débits.



Turbine :

D'une robustesse à toute épreuve, les turbines des lances LEADER FLOW sont réalisées en Inox 316 pour une résistance totale à la corrosion.



Blocage de débit amovible :

Permet de limiter l'ouverture de la lance (à 50% par exemple). L'intervenant peut à tout moment déverrouiller le système de blocage par une action volontaire.



Poignée de couleur :

Pour une identification rapide sur le lieu d'intervention. 5 couleurs disponibles pour poignée pistolet et poignée de débit.



RACCORDS INTERNATIONAUX:

LEADER propose un large éventail de raccords adaptés au standard de nombreux pays.

POLYMOUSSE : ADAPTATEUR MOUSSE POUR LANCES

Pour réaliser une mousse de qualité exceptionnelle à différents débits.

Foisonnement et portée réglable :

- Longue portée en Bas foisonnement quand la lance est en jet droit.
- Moyen foisonnement et portée réduite quand la lance est en jet ouvert.



POLYMOUSSE MF COMPACT

POLYMOUSSE MF REGULAR

POLYMOUSSE MF LARGE

RÉFÉRENCE

LDA-015-II

LDA-013-II

LDA-004-II

PERFORMANCES

Multi-foisonnement

Bas à moyen foisonnement

Bas à moyen foisonnement

Bas à moyen foisonnement

Foisonnement max.

≈ 35

≈ 35

≈ 30

CARACTÉRISTIQUES

pois	1.2kg	1.25 kg	2.7kg
matériau	PEHD	PEHD	Aluminium
Dimensions	L 395 x Ø210mm	L 395 x Ø210mm	L 360 x Ø237mm



TURBINES



Monobloc et en inox, elles répondront pleinement aux attentes des inconditionnels. Les turbines ont pour effet de fragmenter le jet en gouttelettes encore plus fines.

BLOCAGE DE DÉBIT AMOVIBLE



Initialement développé pour l'Armée de l'Air Française, ce dispositif, compatible avec les lances automatiques COMPACT FLOWMATIC limite l'ouverture de la poignée de débit. Il peut être déverrouillé à tout moment par une simple pression pour permettre à l'utilisateur d'accéder aux débits supérieurs.

BAGUE DE PURGE POUR FLOWMATIC COMPACT



Les lances FLOWMATIC COMPACT sont par défaut sans bague de purge. La position purge est donc accessible en tournant la tête de la lance au-delà du jet diffusé maxi de protection. Certains utilisateurs préfèrent, pour éviter un passage intempestif en purge, que cette position soit déportée sur une bague spécifique qui permet ainsi de sélectionner soit la position purge soit la position débit automatique. Cette option rallonge la lance de 2 cm et ajoute 100 g.

POIGNÉES DE COULEUR



Afin de personnaliser les lances pour mieux les identifier en fin d'intervention... les lances LEADER FLOW sont équipées de coques de couleur (rouge, bleu, jaune, orange, vert) pour les poignées de débit et/ou les poignées de préhension.

- Les FLOWMATIC sont livrées en standard avec des coques bleues (à l'exception des modèles avec système de blocage de débit amovible).
- Les MULTIFLOW et ONEFLOW sont livrées en standard avec des coques rouges.
- La gâchette des lances TRIGGERFLOW n'existe qu'en rouge.

RACCORDS INTERNATIONAUX



Que ce soit pour les lances ou les canons, LEADER propose à sa gamme un large éventail de raccords adaptés au standard de nombreux pays :

- GFR, DSP et Guillemain pour la France, la Belgique...
- BS336 : raccord Instantaneous pour la Grande Bretagne, l'Indonésie...
- Barcelona pour l'Espagne...
- Storz pour l'Allemagne, les Pays Bas, certains pays d'Amérique latine...
- Storz Beijin pour la Chine.
- Autres raccords...



CANONS LEADER FLOW

LA SÉCURITÉ OPTIMALE POUR LES INTERVENTIONS À GRAND DÉBIT.

Pour sa gamme de canons portables, LEADER mise sur la sécurité. Les canons sont équipés de vanne anti-glissement et les têtes offrent un large jet diffusé de protection.

La vanne de sécurité a été étudiée de manière à ne pas interrompre complètement le débit : elle garantit ainsi un débit suffisant pour une protection de l'intervenant et réduit fortement l'effet de coup de bélier pour préserver les tuyaux.



PARTNER 2

P. 32

- ✓ Débit jusqu'à 3000 lpm
- ✓ Compact et robuste
- ✓ Balayage automatique



TÊTES ET ACCESSOIRES

P. 40

- ✓ Têtes automatiques
- ✓ Têtes mono ou multi débit



PARTNER 2

SÉCURITÉ ET PERFORMANCE

JUSQU'À 3000 L/MIN

Un design compact et une ergonomie adaptée pour assurer performance, maniabilité et sécurité lors des interventions feu ! Le canon portable PARTNER 2, conforme à la norme EN15767, est disponible avec des entrées 1 x 2.5", 1 x 4" ou 2 x 2.5".

La large section de passage d'eau minimise les pertes de charge et autorise un débit jusqu'à 3000 l/min. Le corps en aluminium anodisé dur revêtu de polyester lui assure une très grande longévité.

Le système oscillant (option) intégralement en fonte d'aluminium

ne rejette pas d'eau au sol, il réinjecte l'eau nécessaire à son fonctionnement. Ainsi, les risques de perte de stabilité sur sol meuble sont limités et les risques de chutes des intervenants sur des flaques d'eau gelée par temps froid sont réduits.

PARTNER 2 est réglable en élévation jusqu'à 85° ce qui lui permet d'atteindre, sans avoir besoin d'un recul important, une fenêtre d'immeuble, le haut d'une pile de container, une cheminée...



PARTNER 2 OSCILLANT
2 x 2.5" avec tête
automatique
FLOWMATIC 3000

PARTNER 2
1 x 2.5" avec tête
automatique
FLOWMATIC 2000

CARACTÉRISTIQUES ET AVANTAGES



Jusque 3000 l/min :

Un canon ultra compact avec une portée augmentée grâce aux faibles pertes de charge.



Élévation jusqu'à +85° :

Pour atteindre des feux en hauteur avec peu de recul.



Vanne de sécurité :

Système anti-glissement et anti-soulèvement qui garantit un débit minimum pour la sécurité de l'intervenant.



Pattes flexibles :

En acier inoxydable équipées de pointes anti-dérapantes au carbure de tungstène pour une stabilité renforcée du canon.



Manomètre de pression :

Niché dans l'entrée du canon, il est ainsi protégé contre les chocs.



Système oscillant :

À amplitude réglable de 20 à 40°, ne rejetant pas d'eau sur le sol.

PARTNER 2



**PARTNER 2
1 X 2.5"**

**PARTNER 2
1 X 4"**

**PARTNER 2
OSCILLANT
1 X 2.5"**

**PARTNER 2
OSCILLANT
1 X 4"**

RÉFÉRENCE

CPPA-0022-OP

CPPA-0022-8P

CPPA-0122-OP

CPPA-0122-8P

PERFORMANCES

Élévation	25 à 85°	25 à 85°	25 à 85°	25 à 85°
Débit maxi (l/min)	3 000	3 000	3 000	3 000
Système oscillant	-	-	■	■
Vanne de sécurité	■	■	■	■

CARACTÉRISTIQUES (sans raccord)

Poids	10.8 kg	10.8 kg	14 kg	14 kg
Dimensions replié L x l x h (cm)	51 x 24 x 32	51 x 24 x 32	76 x 36 x 36	76 x 36 x 36
Dimensions déplié L x l x h (cm)	64 x 65 x 32	62 x 65 x 32	72 x 65 x 36	70 x 65 x 36
Corps en aluminium anodisé dur	■	■	■	■
Revêtement polyester anticorrosion	■	■	■	■
Large poignée de manœuvre	■	■	■	■
Pattes en Inox 304L	■	■	■	■
Sangle de sécurité	■	■	■	■
Manomètre de pression protégé	■	■	■	■
Amplitude horizontale	+20° G / +20° D	+20° G / +20° D	+20° G / +20° D	+20° G / +20° D
Filetage	BSP	BSP	BSP	BSP
Entrée	2,5" F	4" M	2,5" F	4" M
Sortie	2,5" M	2,5" M	2,5" M	2,5" M

OPTIONS ET ACCESSOIRES

Support de rangement	●	●	●	●
Tête automatique	●	●	●	●
Tête mono débit	●	●	●	●
Tête multidébit	●	●	●	●
Collecteur 2 x 2.5"	-	●	-	●
Raccords internationaux	☎	☎	☎	☎

GARANTIE

Pièces et main d'oeuvre	5 ans	5 ans	5 ans	5 ans
-------------------------	-------	-------	-------	-------

LÉGENDE

- De série
- Option (variante) à saisir à la commande
- Accessoire adaptable par la suite
- Non applicable
- ☎ Sur demande





TÊTES ET ACCESSOIRES INDISPENSABLES POUR DES INTERVENTIONS RÉUSSIES

Afin d'élargir le champ d'application des canons LEADER FLOW, nos ingénieurs ont conçu toute une gamme d'accessoires performants qui vous permettront de faire la différence.

LEADER a choisi d'utiliser des matériaux de qualité pour leur assurer une excellente durabilité :

- Têtes de canon réalisées en :
 - aluminium anodisé dur
 - avec bumper en polyuréthane pour les FLOWMATIC et MULTIFLOW.
- Support de rangement en acier inoxydable.
- Marquages gravés plus résistants que des étiquettes.
- Visserie en acier inoxydable.



CARACTÉRISTIQUES ET AVANTAGES



Têtes à très large jet diffusé :

Pour réaliser un rideau d'eau de grand diamètre et assurer une protection maximale.



Collecteur en alliage d'aluminium :

Transforme un PARTNER 1x4" en canon à 2 entrées tournantes de 2.5".



Têtes automatiques :

Les FLOWMATIC 2000, 3000 et 5000 offrent un débit et une portée toujours optimisés.



Têtes Mono-débit :

Les ONEFLOW 1300, 2000 et 3000 sont entièrement en aluminium anodisé dur pour une résistance accrue.



Tête Multi-débit :

La MULTIFLOW 3000 permet de sélectionner le débit désiré entre 500 et 3000 l/min par incrémentation de 500 l/min.



Bumper en polyuréthane :

Sur les FLOWMATIC et MULTIFLOW, le polyuréthane offre une résistance aux hydrocarbures nettement supérieure au caoutchouc.

TÊTES DE CANON

En alliage d'aluminium anodisé dur, avec très large jet diffusé de protection.

3 types :

- Mono débit : ONEFLOW
- Multi débit : MULTIFLOW
- Automatique : FLOWMATIC



	ONEFLOW 1300	ONEFLOW 2000	ONEFLOW 3000	MULTIFLOW 3000	FLOWMATIC 2000	FLOWMATIC 3000	FLOWMATIC 5000
RÉFÉRENCE	CDA-025-OI	CDA-023-OI	CDA-024-OI	CDA-040-OI	TFMA-200L-OIN	TFMA-300L-OIN	CDA-035-OI
PERFORMANCES							
Mono débit	■	■	■	-	-	-	-
Multi débit	-	-	-	■	-	-	-
Automatique	-	-	-	-	■	■	■
Débites l/min @ 6 bar	1300	2000	3000	500 / 1000 / 1500 / 2000 / 2500 / 3000	500 - 2000	1500 - 3000	1700 - 5000
CARACTÉRISTIQUES (sans raccord)							
Poids	1.8 kg	1.8 kg	3.2 kg	3.8 kg	3.6 kg	3.6 kg	6 kg
Dimensions (cm)	diam, 12 x 17	diam, 12 x 17	diam, 15 x 22	diam, 15 x 27	diam, 15 x 23	diam, 15 x 23	diam, 18 x 29
Matériau du bumper	aluminium	aluminium	aluminium	polyuréthane	polyuréthane	polyuréthane	polyuréthane
Entrée Std	2,5" BSP F	2,5" BSP F	2,5" BSP F	2,5" BSP F	2,5" BSP F	2,5" BSP F	2,5" BSP F
GARANTIE							
Pièces et main d'oeuvre	5 ans	5 ans	5 ans	5 ans	5 ans	5 ans	5 ans

COLLECTEUR

En alliage d'aluminium, ce collecteur à clapet permet de transformer l'entrée 4" du PARTNER 2 en un canon à 2 entrées de 2.5" tournantes.

MODÈLE	2 x DSP65 -> 1 x 4" BSP F	2 x 2.5" BSP F -> 1 x 4" BSP F
RÉFÉRENCE	I18.20.035	I18.20.036
Dimensions (Long x larg)	24 x 32 cm	18 x 24 cm
Poids (kg)	3.1 kg	2.3 kg



TUBE MOUSSE

LEADER propose une large gamme de tubes mousse en alliage léger, courts ou longs, standard ou auto-aspirants. Tous les modèles offrent d'excellentes caractéristiques de performances permettant de longs jets de mousse ou d'eau. Option: concentration réglable sur 3 ou 6%.



	1500	2000	3000	2000 COURT	3000 COURT
RÉFÉRENCE	I12.43.000	I12.43.001	I12.43.002	CDA-030-OI	CDA-031-OI
PERFORMANCES					
Foisonnement	6 - 7	6 - 7	6 - 7	<10	<10
Portée	≈39m	≈45m	≈55m	≈50m	≈55m
Débites @ 7 bar	1500 l/min	2000 l/min	3000 l/min	2000 l/min	3000 l/min
CARACTÉRISTIQUES (sans raccord)					
Poids (kg)	4 kg	4.4 kg	6.1 kg	3.6 kg	3.6 kg
Longueur (cm)	101	101	118	45	45
Entrée Std	2,5" BSP F	2,5" BSP F	2,5" BSP F	2,5" BSP F	2,5" BSP F
VARIANTES					
Version auto aspirante	<input type="checkbox"/>	<input type="checkbox"/>	<input type="checkbox"/>	<input type="checkbox"/>	<input type="checkbox"/>
Dispo en version Inox	<input type="checkbox"/>	<input type="checkbox"/>	<input type="checkbox"/>	-	-

SUPPORT DE RANGEMENT

En acier inoxydable, le support de rangement pour PARTNER 2 permet de caler le canon dans le coffre d'un véhicule.

RÉFÉRENCE	CPDA-0200-II
Dimensions	5 x 20 x 49 cm
Poids (kg)	3.1





TABLEAU RÉCAPITULATIF DES LANCES PAR TYPES ET DÉBITS

L/min	0	20	40	50	70	80	90	100	125	150	200	235	250	300	400	500		1000	page			
SÉLECTIONS DE DÉBIT	Compact MULTIFLOW / 20-40-100-150 lpm																			p12		
	Compact MULTIFLOW / 40-100-150-235 lpm																				p12	
	Compact MULTIFLOW / 70-130-230-400 lpm																			p12		
	Regular MULTIFLOW / 70-130-230-400 lpm																			p13		
	Regular MULTIFLOW / 100-250-350-500 lpm																				p13	
																				Large MULTIFLOW / 300-500-750-1000 lpm	p13	
AUTOMATIQUES	Compact FLOWMATIC / 150 lpm																				p16	
	Compact FLOWMATIC / 250 lpm																					p16
	Compact FLOWMATIC / 400 lpm																				p16	
	Regular FLOWMATIC / 400 lpm																				p17	
	Regular FLOWMATIC / 500 lpm																				p17	
																				Large FLOWMATIC / 1000 lpm	p17	
AUTRES	TWINACTION 80 - 250 LPM																				p24	
	INERTAGE																					p25
	UPRIM																				p24	



TABLEAU RÉCAPITULATIF DES CANONS

L/min	0	500	1000	1500	2000	2500	3000	3500	4000	4500	5000	page	
CANONS	PARTNER 1 x 2,5"												
	PARTNER 1 x 4"											p32	
	PARTNER 2 x 2,5"												
TÊTES Mono et multi débits	ONE-FLOW 1500												
	ONE-FLOW 2000											p38	
	ONE-FLOW 3000												
	MULTIFLOW 3000												
TÊTES Automatiques	FLOWMATIC 2000												
	FLOWMATIC 3000											p38	
	FLOWMATIC 5000												

DEPUIS 1985, LEADER CONÇOIT ET FABRIQUE DES ÉQUIPEMENTS TOUJOURS PLUS PERFORMANTS DE LUTTE CONTRE L'INCENDIE, DE FORMATION À LA SÉCURITÉ INCENDIE ET DE SECOURS-SAUVETAGE ET LES PROPOSE SUR LES CINQ CONTINENTS AUX SERVICES D'INCENDIE ET DE SECOURS, À LA SÉCURITÉ CIVILE, AUX INDUSTRIES À RISQUES, À LA MARINE, AUX ONG, ETC.



NOTRE ENGAGEMENT

Lorsque vous choisissez un matériel LEADER, vous êtes assuré de la qualité et de la conformité des produits. Ceux-ci ont été réalisés dans nos ateliers par des professionnels spécialisés en mécanique et électronique.

Certifié ISO 9001 depuis 1999, LEADER :

- ▶ Réalise des contrôles tout au long du processus de fabrication ainsi que sur les produits finis avant expédition,
- ▶ Assure une formation continue de tous ses collaborateurs.

DES ÉQUIPEMENTS GARANTIS

Chaque produit LEADER bénéficie d'une garantie contractuelle spécifique.

PROCHE DE NOS CLIENTS

A travers sa force commerciale, ses filiales (en Allemagne, en Autriche, en Chine et aux USA) et un réseau international de distribution, LEADER est présent partout dans le monde pour être au plus près de ses clients.



DES FORMATIONS ADAPTÉES

Pour un usage optimal et pérenne des matériels acquis, LEADER peut vous proposer des formations adaptées à la prise en main, l'utilisation ou la maintenance. Ces formations peuvent être assurées en nos locaux ou sur site.

UN AXE MAJEUR : L'INNOVATION

Pour faire face à l'évolution des risques incendies et des missions de secours-sauvetage, les matériels d'intervention doivent sans cesse évoluer, s'adapter pour être toujours plus efficaces tout en garantissant une sécurité maximale des intervenants.

Pour répondre à ces enjeux, LEADER s'est résolument tourné vers **l'innovation et les nouvelles technologies** en intégrant en son sein sa propre équipe de Recherche et Développement.

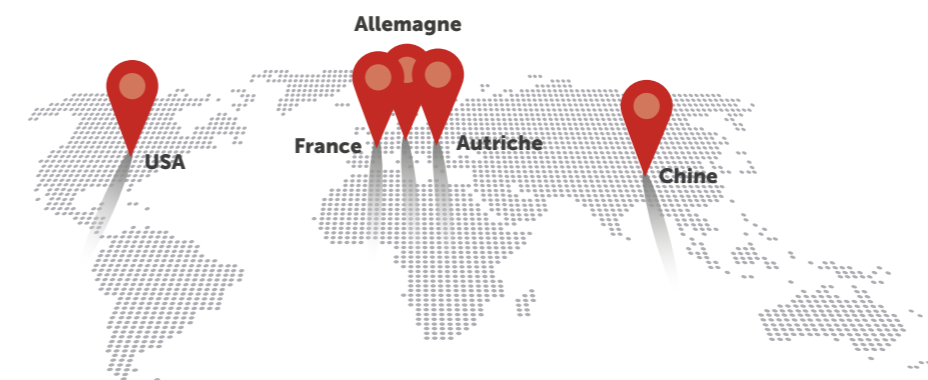
Celle-ci imagine et met au point avec les utilisateurs finaux les équipements qui seront proposés demain.

Pour tester nos matériels et évaluer leurs performances, LEADER investit continuellement pour disposer de ses propres infrastructures :

- ▶ Local de test - Eau et Mousse haut foisonnement (400 m²)
- ▶ Local de test - Ventilation (400 m²)
- ▶ Aire de test feu en caisson – Matériel d'extinction incendie
- ▶ Aire de test - Equipements de recherche de victimes

UNE PRÉSENCE INTERNATIONALE

DES FILIALES ET UN LARGE RÉSEAU DE DISTRIBUTEURS



LEADER GROUP



VENTILATION MOBILE



VENTILATION GRAND DÉBIT



VISION THERMIQUE



EXTINCTION INCENDIE



APPAREILS DE FORMATION INCENDIE



EQUIPEMENTS DE SECOURS-SAUVETAGE



TRONÇONNEUSES



ÉMULSEURS INCENDIE

LEADER®

GROUPE LEADER S.A.S - FRANCE

ZI des Hautes-Vallées - Chemin n° 34 - CS20014 - 76930 Octeville sur Mer - France
Tel.: +33 (0)2.35.53.05.75 - Fax: +33 (0)2.35.53.16.32
info@leader-group.eu
www.leader-group.company

LEADER GMBH - ALLEMAGNE

Zur Fabrik 10 - 66271 Kleinblittersdorf - Allemagne
Tel.: +49 (0) 6805/60067-0 - Fax: +49 (0) 6805/60067-10
info@leader-gmbh.de
www.leader-group.company/de

LEADER PHOTONICS - AUTRICHE

Tirolerstrasse 80 - 9500 Villach - Autriche
Tel.: +43-(0)4242 58030 21
office@leader-photonics.com
www.leader-photonics.com

LEADER CHINA - CHINE

Room 706, No 23, Lane 466, YinDu Road, Minhang District, Shanghai - P.R.China - Chine
Tel.: +86 136 36 55 57 54
www.leader-group.company

TEMPEST

TEMPEST TECHNOLOGY - ETATS-UNIS

4708 N. Blythe Avenue - Fresno - California 93722 - Etats-Unis
Tel. : +1 559-277-7577 - Fax : +1 559-277-7579
response@tempest.us.com
www.tempest.us.com

BIOEX®

BIOEX S.A.S - FRANCE

5, chemin de Clape-Loup - 69280 - Sainte-Consorce - France
Tél. : +33 (0)4 74 70 23 81 - Fax : 33 (0)4 74 70 23 94
contact@bio-ex.fr
www.bio-ex.com

BIOEX GMBH - ALLEMAGNE

Zur Fabrik 10 - 66271 Kleinblittersdorf - Allemagne
Tel. : +49 (0) 6805/60067-0 - Fax : +49 (0) 6805/60067-10
info@leader-gmbh.de
www.bio-ex.com/de

