

1 Zu Ihrer Sicherheit

1.1 Allgemeine Sicherheitshinweise

- Vor der Verwendung dieses Produktes sorgfältig die Gebrauchsanweisung lesen.
- Gebrauchsanweisung beachten. Der Benutzer muss diese Anweisungen verstehen und strengstens befolgen. Das Produkt nur für die im Kapitel „Verwendungszweck“ dieses Dokuments angegebenen Zwecke verwenden.
- Heben Sie diese Gebrauchsanweisung gut auf. Stellen Sie sicher, dass sie gut verwahrt und vom Benutzer der Ausrüstung befolgt wird.
- Dieses Produkt darf nur von umfassend geschulten und kompetenten Benutzern verwendet werden.
- Sämtliche lokalen und nationalen Bestimmungen zu diesem Produkt sind einzuhalten.
- Inspektionen, Reparaturen und Service dürfen nur von geschultem und kompetentem Personal ausgeführt werden. Dräger empfiehlt, zur Durchführung aller Wartungsarbeiten einen Vertrag mit dem Dräger Service abzuschließen und alle Reparaturen von Dräger durchführen zu lassen.
- Dieses Produkt muss von entsprechend geschultem Servicepersonal inspiziert und gewartet werden, wie im Abschnitt „Wartung“ dieses Dokuments beschrieben.
- Verwenden Sie nur Original-Dräger-Ersatzteile und -Zubehör, sonst funktioniert das Produkt möglicherweise nicht mehr richtig.
- Benutzen Sie nie ein mangelhaftes oder unvollständiges Produkt und nehmen Sie keine Veränderungen am Produkt vor. Wenden Sie sich an Dräger, falls eine Komponente fehlerhaft sein oder eine Funktionsstörung vorliegen sollte.

1.2 Definitionen der Alarmhinweise

Die in diesem Dokument verwendeten Alarmhinweise bzw. Warnsymbole dienen dazu, auf Text hinzuweisen und diesen hervorzuheben, bei dem eine erhöhte Aufmerksamkeit des Benutzers geboten ist. Eine Definition der Bedeutung jedes einzelnen Symbols wird im Folgenden aufgeführt:



WARNUNG

Weist auf eine potenzielle Gefahr hin, die, wenn sie nicht gemieden wird, den Tod oder schwere Verletzungen zur Folge haben kann.



VORSICHT

Weist auf eine potenzielle Gefahr hin, die, wenn sie nicht gemieden wird, zur Verletzung von Personen oder Beschädigung des Produkts oder zu Umweltschäden führen kann. Hier kann auch vor einer unsicheren Handhabung oder Anwendung gewarnt werden.

2 Beschreibung

2.1 Produktübersicht

Lungenautomaten von Dräger sind Hochleistungsgeräte, die die Versorgung mit Atemluft zur Maske des Trägers des Atemschutzgeräts regeln. Der Lungenautomat verbindet die Mitteldruckversorgung vom Atemschutzgerät mit der Maske. Eine versiegelte, entlastende Kolbeneinheit steuert direkt im Gerät die Luftmenge, in Abhängigkeit zu den Atemluftanforderungen des Trägers.

Lungenautomaten sind entweder integriert oder abnehmbar. Integrierte Varianten verfügen über einen Mitteldruckschlauch mit einem pneumatischen Anschlussstutzen, der mit dem Druckminderer des Atemschutzgeräts verbunden wird. Abnehmbare Varianten verfügen über einen Schnelltrennpippen, der mit einer Schnelltrennkupplung am Mitteldruckschlauch des Atemschutzgeräts verbunden wird.

Lungenautomaten gibt es in Ausführungen mit Überdruck oder Normaldruck (siehe Abschnitt 2.1.2). Einige Varianten verfügen über eine handbetriebene Zusatz-Luftversorgung (siehe Abschnitt 2.1.4).

2.1.1 Lungenautomaten für den Anschluss an Atemschutzmaske

Die Kupplungsarten zwischen Lungenautomat und Atemschutzmaske werden in der Tabelle unten gezeigt:

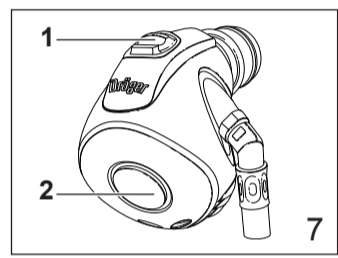
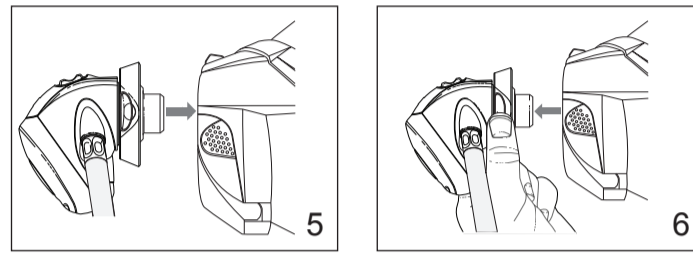
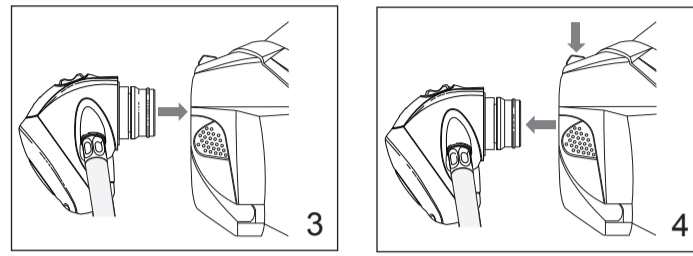
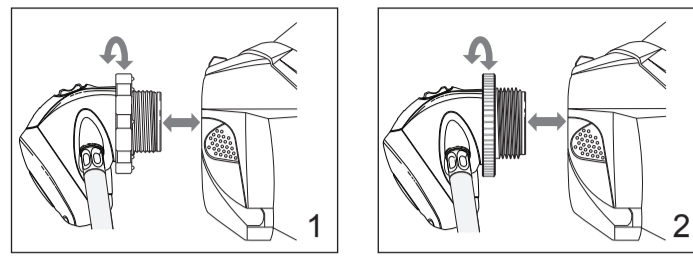
Lungen-automat-Kupp-lung	Gesichts-masken-Kupplung	Gerätetyp	Kupplungstyp
N	RA	Normaldruck	Einschraubbar – 40 mm Rundgewinde nach EN 148-1
AE	PE	Überdruck	Einschraubbar – M45 × 3 nach EN 148-3
A	P	Überdruck	Steckanschluss – Dräger-spezifisch
ESA	ESA	Überdruck	Steckanschluss – DIN 58600 und EN 136/137

Lungenautomaten mit ESA-Kupplungen stimmen mit DIN 58600 überein und können mit Atemschutzmaske kombiniert werden, die mit „A“ markiert sind.

Lungenautomat-Kupplungen sind an der Atemschutzmaske drehbar, um radiale Bewegungen des Lungenautomaten zuzulassen, ohne dass bei Kopf- und Körperbewegungen des Trägers Lecks entstehen.

Anschluss- und Dekonnektierungsmethoden für Lungenautomaten

- N-Typ Anschluss und Dekonnektierung (siehe Abb. 1)
- AE-Typ Anschluss und Dekonnektierung (siehe Abb. 2)
- A-Typ Anschluss (siehe Abb. 3)
- A-Typ Dekonnektierung (siehe Abb. 4)
- ESA-Typ Anschluss (siehe Abb. 5)
- ESA-Typ Dekonnektierung (siehe Abb. 6)



2.1.2 Überdruck- und Normaldrucklungenautomaten

Normaldruck

Bei einem Normaldruckautomaten kann Luft durch den Lungenautomaten fließen, wenn beim Einatmen des Trägers ein Unterdruck in der Maske entsteht. Der Druck in der Maske ist zeitweise geringer als der externe (atmosphärische) Druck.

Ein Normaldruck-Lungenautomat wird bei jedem Atemzug aktiviert (jede Einatmung aus dem Atemschutzgerät durch den Träger).

Überdruck

Bei einem Überdruckgerät wird der Druck in der Maske auf einem höheren Wert als der atmosphärische Druck gehalten. Der Druck fällt, wenn der Träger einatmet. Der Druck in der Maske verbleibt jedoch über dem atmosphärischen Druck.

Ein Überdrucklungenautomat wird durch den ersten Atemzug aktiviert (erste Einatmung aus dem Atemschutzgerät durch den Träger) oder indem die Taste an der Vorderseite gedrückt wird (Abb. 7, Pos. 2). Wenn Überdruck-Lungenautomaten aktiviert sind, kann die Reset-Taste (Abb. 7, Pos. 1) verwendet werden, um den Luftstrom durch den Lungenautomaten zu deaktivieren. So wird die Luftversorgung aus der Flasche nicht verbraucht, wenn sie nicht eingesetzt wird.

2.1.3 Lungenautomat für speziellen Gebrauch

Die grüne Gummiabdeckung an der Reset-Taste (Abb. 7, Pos. 1) bei Lungenautomaten bedeutet, dass das Ventil eine silikonfreie Membran hat. Die silikonfreie Membran verfügt über eine höhere Permeationsbeständigkeit als eine Silikonmembran. Dadurch werden die Anforderungen von BS 8468-1 erfüllt, und das Ventil kann in Umgebungen mit Dämpfen und Gasen wie z. B. H₂S (Schwefelwasserstoff) eingesetzt werden.

Nehmen Sie mit Dräger Kontakt auf, um weitere Informationen zu Arten von Membranen und Betriebsumgebungen zu erhalten.

2.1.4 Zusätzlicher Luftstrom

Einige Lungenautomat-Varianten können einen zusätzlichen Luftstrom in die Atemschutzmaske leiten, um ein beschlagenes Visier zu verhindern oder eine zeitweise erhöhte Luftversorgung zu ermöglichen. Der zusätzliche Luftstrom kann aktiviert werden, indem die Taste an der Vorderseite (Abb. 7, Pos. 2) gedrückt wird.

Diese Funktionalität ist nicht bei Lungenautomaten vorhanden, die mit einer festen Atemluftnotversorgung verwendet werden.



WARNUNG

Verwenden Sie den zusätzlichen Luftstrom nur im Notfall bei Pressluftatmern, die nicht an eine Luftleitung angeschlossen sind. Der zusätzliche Luftstrom verringert die Atemzeit aus der Druckgasflasche.

2.2 Verwendungszweck

Dräger Lungenautomaten sind für die Verwendung mit Atemschutzgeräten von Dräger vorgesehen, um den Träger bei der Arbeit in belasteten oder sauerstoffarmen Umgebungen zu schützen.


Dräger empfiehlt, dass nur Atemschutzmaske von Dräger mit den Lungenautomaten von Dräger verwendet werden, um einen problemlosen Betrieb sicherzustellen.

2.3 Zulassungen

Dräger Lungenautomaten werden in zugelassenen Atemschutzgerät-Konfigurationen verwendet. Alle Details zur Zulassung, einschließlich der Normen und untersuchenden Behörden, sind in der Gebrauchsanweisung des Atemschutzgeräts aufgeführt.

2.4 Erklärung der Kennzeichnungen und Symbole

Beispiele der Markierungen auf dem Lungenautomaten:

BRCD-1461	Dräger Seriennummer
P	Überdruck
N	Normaldruck
09/09	Herstellungsmonat und -jahr
3356812 oder R21034	Dräger Teilenummer
	Barcode der Seriennummer

Die Abdeckung der Reset-Taste (Abb. 7, Pos. 1) ist farbkodiert, um die Eigenschaften des Lungenautomaten anzuzeigen:

Blau	Silikonmembran, Normaldruck
Rot	Silikonmembran, Überdruck
Grün	Silikonfreie Membran

3 Gebrauch

Die Vorbereitungen für den Gebrauch und die Anweisungen während des Gebrauchs werden in der Gebrauchsanweisung des Atemschutzgeräts beschrieben.

3.1 Den Lungenautomat an die Atemschutzmaske anschließen

1. Stellen Sie sicher, dass die Kupplung des Lungenautomaten und der Anschluss zur Atemschutzmaske sauber und unbeschädigt sind.
2. Schließen Sie den Lungenautomaten an die Atemschutzmaske an:
 - Typen N und AE: Schrauben Sie den Lungenautomaten handfest in den Maskenanschluss ein.
 - Typen A und ESA: Drücken Sie den Lungenautomaten in den Anschluss der Maske, bis er hörbar einrastet.
3. Prüfen Sie, ob der Lungenautomat sicher befestigt ist, indem Sie vorsichtig versuchen, die Kupplung auseinanderzuziehen.
4. Lassen Sie eine zweite Person prüfen, dass die Verbindung fest und richtig ist, wenn das von den lokalen Vorschriften gefordert wird.

4 Fehlerbehebung

Siehe die Gebrauchsanweisung des Atemschutzgeräts.

5 Wartung

5.1 Wartungstabelle

Atemschutzgerät gemäß der Wartungstabelle warten und prüfen, auch nicht mehr genutzte Geräte. Sämtliche Wartungsdetails und Prüfungen dokumentieren. Bitte beachten Sie auch die Gebrauchsanweisung für den Lungenautomaten, die Atemschutzmaske und andere angeschlossene Komponenten.

Zur Erfüllung nationaler Richtlinien können im jeweiligen Verwendungsland zusätzliche Inspektionen und Prüfungen erforderlich sein.

Komponente	Aufgabe	Nach dem Gebrauch	Monatlich
Lungen-automat	Reinigen und desinfizieren (siehe Abschnitt 5.2)	○	
	Sichtprüfung (siehe Abschnitt 5.4)	○	○
	Funktionsprüfung (siehe Abschnitt 5.4)	○	○
	Fetten (siehe Hinweis 1)	○	

Hinweis

- 1 O-Ring des Lungenautomaten (nur Typ A) nach Bedarf leicht schmieren (empfohlenes Schmiermittel: Molykote 111). Nur das empfohlene Schmiermittel wurde getestet. Andere Mittel wurden nicht getestet und können zu Geräteschäden führen.

Informationen zur Schmierung der ESA-Kupplung befinden sich in der Gebrauchsanweisung für die Atemschutzmaske.

5.2 Reinigung



VORSICHT

Die unten genannten Reinigungs- und Desinfektionsmittel werden nicht von Dräger hergestellt und wurden nur auf Verträglichkeit bei der Verwendung zur Reinigung oder Desinfizierung von Dräger-Produkten geprüft. Alle von den Herstellern solcher Reinigungs- und Desinfektionsmittel bereitgestellten Gebrauchsanweisungen lesen und beachten. Dräger lehnt ausdrücklich jede Haftung für Schäden, Personenschäden oder Verluste, die sich aus der Verwendung solcher Reinigungs- und Desinfektionsmittel ergeben.

Bei Wasch-, Desinfektions- und Ausspüllösungen 30 °C nicht überschreiten. Überschreiten Sie beim Trocknen nie 60 °C und holen Sie die Komponenten sofort aus dem Trockner. Die Trocknungszeit in einem beheizten Trockner darf 30 Minuten nicht überschreiten.

Tauchen Sie pneumatische oder elektronische Komponenten nicht in Reinigungslösungen oder Wasser ein, es sei denn nach der Innenreinigung Verfahren in Abschnitt 5.2.2.

Den Lungenautomaten nach Reinigung und Desinfektion vollständig trocknen lassen.

Bitte beachten Sie auch die Gebrauchsanweisung für die Atemschutzmaske und andere angeschlossene Komponenten.

5.2.1 Äußerliche Reinigung

Reinigungs- und Desinfektionsmittel:

- Reinigungsmittel – Sekusept (Konzentration: 0,5 % – 1 % oder Safetywash (Konzentration: 0,7 %))
- Desinfektionsmittel – Incidin Rapid (Konzentration: 1,5 % oder Safetywash (Konzentration: 20 %; entspricht den Anforderungen von EN 13727:2012 als Desinfektionsmittel gegen Bakterien)
- Nur saubere, fusselfreie Tücher verwenden.

1. Reinigungslösung gemäß Herstelleranweisungen vorbereiten. Das Atemschutzgerät zur Entfernung von Schmutzresten manuell mit einem mit Reinigungslösung angefeuchteten Tuch reinigen.
2. Alle Komponenten gründlich mit sauberem Wasser abspülen, um Reinigungs- und Desinfektionsmittel restlos zu entfernen.
3. Sämtliche Komponenten mit einem trockenen Tuch abtrocknen, in einem beheizten Trockner oder an der Luft trocknen lassen.
4. Falls pneumatische oder elektronische Komponenten demontiert werden müssen, wenden Sie sich an das Servicepersonal oder an Dräger.

5.2.1 Innenreinigung und Desinfektion



VORSICHT

Eine gründliche Reinigung und Desinfektion darf nur durch entsprechend geschultes Personal erfolgen. Die Demontage eines Atemschutzgeräts durch ungeschultes Personal ist verboten und kann Schäden am Gerät verursachen.

Eine Ultraschallreinigung verursacht Schäden an der Membran. Dräger empfiehlt, dass keine Ultraschallreinigungsmethoden für Teile des Lungenautomaten verwendet werden.

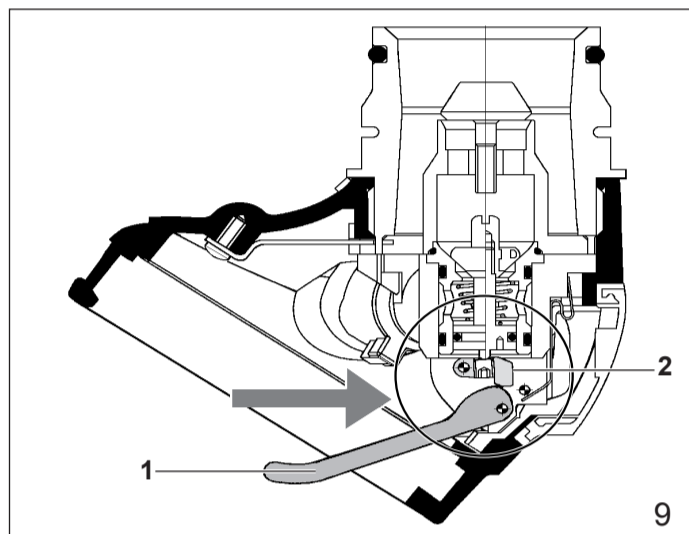
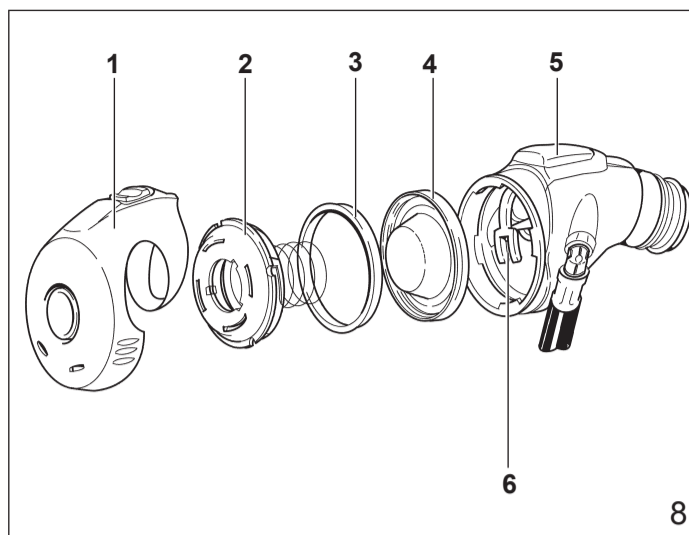
Reinigungslösungen entfernen mit der Zeit Schmiermittel von beweglichen Teilen. Führen Sie Funktionstest nach der Reinigung, Desinfektion und Trocknung durch. Schmieren Sie bewegliche Teile erneut, wenn nötig.

1. Demontieren Sie den Lungenautomaten wie folgt:
 - a. Entfernen Sie die Gummiabdeckung (Abb. 8, Pos. 1) von der Gehäusevorderseite des Lungenautomaten. Drehen Sie den Bajonettverschluss (2) gegen den Uhrzeigersinn, um ihn zu entfernen (Dräger bietet für diese Aufgabe einen Schlüssel an – siehe Abschnitt 9). Versuchen Sie nicht, die Feder vom Bajonettverschluss zu entfernen. Ziehen Sie die Feder nicht auseinander, drücken Sie sie nicht zusammen und beschädigen Sie sie während der Reinigung und Desinfektion nicht. (Beachten Sie, dass die Feder bei Normaldruck Lungenautomaten (Typ N) nicht montiert ist.)
 - b. Greifen Sie die Mitte der Membran (4) vorsichtig zwischen Daumen und Zeigefinger. Kippen Sie die Membran vorsichtig und entfernen Sie sie zusammen mit dem Gleitring (3) vom Gehäuse.
 - c. Setzen Sie die Gummiabdeckung an der Vorderseite des Lungenautomaten wieder ein, um den entlastenden Kolbenhebel (6) zu schützen.
2. Tauchen Sie den Lungenautomaten, die Membran, den Gleitring und den Bajonettverschluss in eine empfohlene Reinigungslösung ein und rühren Sie mit der Hand.
3. Spülen Sie alle Teile mit sauberem Wasser.
4. Tauchen Sie alle Teile in die empfohlene Desinfektionslösung ein und rühren Sie mit der Hand. Sicherstellen, dass alle Teile 10 Minuten lange getaucht werden.
5. Entfernen Sie die Gummiabdeckung von der Vorderseite des Lungenautomaten und spülen Sie alle Teile in sauberem Wasser. Achten Sie dabei darauf, den entlastenden Kolbenhebel nicht zu beschädigen.
6. Drücken Sie die Reset-Taste (5), um den Lungenautomaten abzuschalten und verbinden Sie dann den Schlauch des Lungenautomaten mit der Mitteldruck-Luftversorgung (mindestens 4 bar).



WARNUNG

Den Luftstrom nicht direkt in Richtung Gesicht, Augen oder Haut leiten.



7. Drücken Sie den entlastenden Kolbenhebel vorsichtig, um eventuelle Feuchtigkeit wegzublasen.
8. Trennen Sie die Luftversorgung und trocknen Sie alle Teile mit einem trockenen, fusselfreien Tuch ab oder verwenden Sie eine spezielle Trockenanlage.
9. Wenn eine erneute Schmierung der beweglichen Teile notwendig ist, positionieren Sie den Haupthebel (Abb. 9, Pos. 1) und den sekundären Hebel (2) wie abgebildet. Geben Sie zwei kurze Spritzer Schmiermittel (Silikospray Silikonschmiermittel) auf den eingekreisten Bereich in die Richtung, die durch den Pfeil angezeigt wird.
10. Setzen Sie den Lungenautomaten wie folgt wieder zusammen:
 - a. Installieren Sie die Membran vorsichtig in das Gehäuse des Lungenautomaten.
 - b. Setzen Sie die Profilseite des Gleitrings vorsichtig in das Gehäuse ein. Stellen Sie sicher, dass er auf dem äußeren Flansch der Membran aufliegt.
 - c. Positionieren Sie die Feder des Bajonettverschlusses in der Mitte der Membran. Drehen Sie den Bajonettverschluss im Uhrzeigersinn, um ihn in das Lungenautomat-Gehäuse einzusetzen.
 - d. Bringen Sie die Gummiabdeckung auf der Vorderseite des Lungenautomaten an.
11. Drücken Sie die Reset-Taste, um den Lungenautomaten abzuschalten.
12. Führen Sie einen Funktionstest mit dem Lungenautomaten durch (siehe Abschnitt 5.4).

5.3 Sichtprüfung

Lungenautomat auf Verunreinigungen und Beschädigungen untersuchen. Besonders auf Hebel, Membran, Feder, Schläuche und Verbindungen achten. Typische Anzeichen von Beschädigungen, die den Betrieb des Lungenautomats beeinflussen können, sind beispielsweise Stoßschäden, Kratzer, Schnitte und Verfärbungen.

Schäden an geschultes Servicepersonal oder Dräger melden. Den Lungenautomaten nicht verwenden, bis die Fehler behoben worden sind.

5.4 Funktionsprüfung

Den Lungenautomaten testen, wie unter Funktions- und Leckagetest in der Gebrauchsanweisung des Atemschutzgeräts beschrieben.



WARNUNG

Wenn das Atemschutzgerät den in den Funktionsprüfungen beschriebenen Vorgaben oder Parametern auch nur teilweise nicht entspricht, deutet dies auf einen Systemfehler hin. Melden Sie den Fehler geschultem Servicepersonal oder wenden Sie sich direkt an Dräger. Verwenden Sie das Atemschutzgerät solange nicht, bis der fehlerhafte Zustand behoben wurde.

5.5 Ersetzen der Membran

1. Entfernen Sie die defekte Membran und setzen Sie das Ersatzteil ein. Anweisungen zum Ersetzen der Membran finden Sie im Vorgang zur Innenreinigung (siehe Abschnitt 5.2.1).
2. Führen Sie einen Funktionstest mit dem Lungenautomaten durch (siehe Abschnitt 5.4).

6 Lagerung

- Die Ausrüstung bei einer Temperatur von -15 °C bis +25 °C lagern. Sicherstellen, dass die Umgebung trocken, frei von Staub und Verschmutzungen ist und, dass dort die Ausrüstung keiner Abnutzung oder Beschädigung durch Reibung ausgesetzt. Nicht in direktem Sonnenlicht lagern.
- Die Mitteldruckschläuche so führen, dass der Biegeradius nicht zu klein ist und der Schlauch nicht unter Spannung oder Druck steht oder verdreht ist.

7 Entsorgung

Den Lungenautomaten ggf. gemäß den nationalen oder lokalen Vorschriften zur Abfallentsorgung entsorgen.

8 Technische Daten

Technische Daten können bei Dräger abgefragt werden.

9 Bestellliste

Beschreibung	Menge	Bestellnummer
Dow Corning Molykote 111	100 Gramm	3331247
Reinigungsmittel Sekusept	4 x 2 Liter	7904071
Safetywash	1 Liter mit Spender	3380164
	1 Liter	3380165
	5 Liter mit Spender	3380166
Incidin Rapid	5 Liter	3380167
	2 Liter	R61860
	3 x 2 Liter	R61870
	6 Liter	R61880
Schlüssel	30 Liter	R61890
	1	R26817
Silikon-Schmiermittel	500 ml	1563343