

STREUWAGEN SDC 03 FALTBAR



**GEBRAUCH-
SANWEISUNG**

DE



Der faltbare Streuwagen SDC 03 für alle handelsüblichen Typen der schüttbaren Ölbindemittel bis zur Kerngröße von 8 mm. Von schweren mineralischen Ölbindemitteln bis zu leichten Granulaten einschließlich zerkleinerter biologischer Fasermaterialien. Er ermöglicht, die Streudichte zu dosieren und die Spurbreite bis zu 440 mm zu wählen.



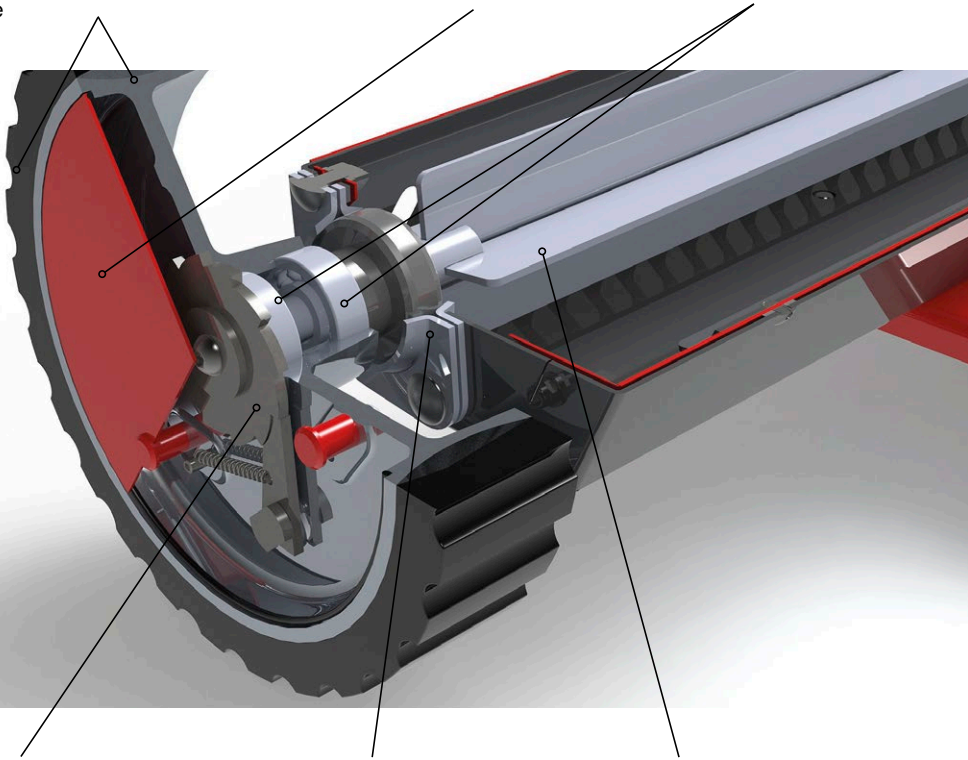
Achtung!

Das Produkt ist nicht zur Verwendung mit Abrasiven, Schleifmitteln und Streusalz vorgesehen! Der Streuwagen muß nach jedem Einsatz gereinigt werden.

Robuste widerstandsfähige Konstruktion der Radnabe, gefertigt aus Al-Mg-Si-Legierung mit flexibler Bereifung, die speziell zur Erreichung vom optimalen Rütteleffekt konzipiert ist. Beständig gegen Erdölprodukte und chemische Stoffe

Die Abdeckung vom Mechanismus des Rads aus lackiertem Stahl ist mit Gummidichtung abgedichtet

Die Radkonstruktion ist auf zwei staubdichten Industrielagern gelagert



Die Antriebskomponenten des Leerlaufs sind aus hochfestem langlebigem Edelstahl (500 MPa) gefertigt

Zur einwandfreien Einstellung des Gangs dient das kippbare Lagergehäuse aus Stahl. Die Antriebswelle ist aus hochfestem vergütetem Stahl ausgeführt

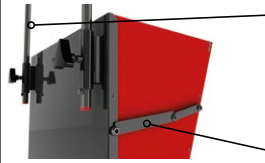
Die Blätter zum Schütten aus widerstandsfähigem Edelstahl mit selbstzentrierender Lagerung, die für einen leichten Gang sorgt

Gewicht: 13 kg
Tragfähigkeit: 40 kg
Packmaß: 620 x 190 x 750 mm

Der zusammengelegte Wagen nimmt nur 0,09 m³ Platz ein (620 x 750 x 190 mm), nach dem Ausklappen hat er die **Füllkapazität von 65 l**. Das Arbeitsvolumen (ohne Handgriff) ist 0,2 m², also mehr als **100 % Reduktion des Arbeitsvolumens**.

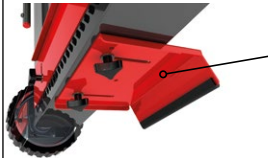


Der Streuwagen wird auch in einer nicht faltbaren Version unter Bezeichnung SDC 05 hergestellt.



Höhenverstellbarer Handgriff im Bereich von 750 bis 1300 mm, Anschlag gegen vollständiges Ausschleiben, Edelstahlmaterial AISI 304, kunststoffbeschichteter Haltegriff.

Der seitliche gelenkartige Spreizteil sorgt für sicheres Aufspannen vom Füllkasten bzw. dessen Zusammenklappen auf das Mindestmaß.



Der ausziehbare Stützfuß stellt die Stabilität des Wagens für sichere Befüllung mit dem Ölbindemittel ohne Hilfe von einer anderen Person sicher. In eingeschobener Position ist er nur 190 mm breit, was gleichzeitig die Gesamtbreite des Wagens für die Lagerung darstellt.



Die Konstruktion des Wagens ermöglicht die Beistellung des Wagens zum Einsatzort ohne Verlust des Ölbindemittels.

Das Streuen erfolgt durch Vorwärtsbewegung. Für den Transport zu einem anderen Ort dient die Rückwärtsbewegung, wenn das Ölbindemittel nicht ausgebracht wird. Das Streuen vom Ölbindemittel ist so hocheffektiv.



Das Streuen vom Ölbindemittel ist so hocheffektiv.

Das Ölbindemittel wird durch den aktiven Antrieb der Blätter und die Vibrationen gleichmäßig verteilt.



Einstellbare Streudichte und -breite bis zu 440 mm.

Gelöst durch eine Profilleiste und zwei Einstellmutter.



Beständigkeitsliste

Gilt nur für
faltbare
Streuwagen.

Beständigkeitsstufen:

- A beständig
- B beständig mindestens 3 Stunden
- C nichtbeständig

BEZEICHNUNG DES STOFFS	CHEMISCHE FORMEL	BESTÄNDIGKEITSSTUFE BEI TEMPERATUR VON 20 °C	BESTÄNDIGKEITSSTUFE BEI TEMPERATUR VON 60 °C
FLÜSSIGE STOFFE			
Aceton	CH_3COCH_3	C	C
Acetonitril	CH_3CN	A	A
Ammoniak	NH_3	A	A
Benzol	C_6H_6	B	B
Teer	Gemisch	C	C
Dimethylformamid	$\text{C}_3\text{H}_7\text{NO}$	A	A
Ethanol (Ethylalkohol)	$\text{C}_2\text{H}_5\text{OH}$	A	A
Ethylbenzol	C_8H_{10}	A	A
Formaldehyd	CH_2O	B	B
Chlor	Cl	C	C
Chloroform	CHCl_3	C	C
Transformatoröl		A	A
Chlorwasserstoffsäure	HCl	A	A
Salpetersäure	HNO_3	A	B
Phosphorsäure	H_3PO_4	A	B
Ameisensäure	HCOOH	B	B
Essigsäure	CH_3COOH	A	B
Schwefelsäure	H_2SO_4	A	B
Schweflige Säure	H_2SO_3	A	B
Methanol	CH_3OH	A	A
Quecksilber	Hg	A	A
Schwefelwasserstoff	H_2S	A	B
Styrol	C_8H_8	A	A
Pentan	C_5H_{12}	A	A
Toluol	$\text{C}_6\text{H}_5\text{CH}_3$	A	A
Wasserstoffperoxid	H_2O_2	A	A
FESTE STOFFE			
Ammoniumacetat	$\text{CH}_3\text{COONH}_4$	A	A
Borax	$\text{Na}_2[\text{B}_4\text{O}_5(\text{OH})_4] \cdot 8\text{H}_2\text{O}$	A	A
Zucker	Gemisch	A	A
Kaliumcyanid	KCN	A	A
Ammoniumnitrat	NH_4NO_3	A	A
Calciumnitrat	$\text{Ca}(\text{NO}_3)_2$	A	A
Phenol	$\text{C}_6\text{H}_5\text{OH}$	B	B
Ammoniumphosphat	$(\text{NH}_4)_3\text{PO}_4$	A	A
Kaliumnitrat	KNO_3	A	A
Kaliumhydroxid	KOH	A	A
Natriumhydroxid	NaOH	A	A
Ammoniumchlorid	NH_4Cl	A	A

Hinweise:

Faltbare Streuwagen sind mit den oben aufgeführten Stoffen kompatibel.

Hinsichtlich einer Unzahl von möglichen Kombinationen der chemischen Stoffe, als auch der weiteren beeinflussenden Faktoren, wie zum Beispiel der Konzentration oder der Temperatur, dient diese Tabelle nur zur orientierungsmäßigen Beurteilung, wie sich bestimmte Stoffe verhalten können. Deshalb kann die Beständigkeit des Produkts gegenüber angeführte Stoffe in dieser Übersicht nicht voll garantiert werden. Sowohl der Hersteller als auch der Vertriebshändler übernehmen weder die Haftung noch die Garantie für eventuell entstandene Schäden. Wir empfehlen eine Durchführung von individuellen Tests, um einen zuverlässigen Schluss über die chemische Beständigkeit ziehen zu können (unter Verwendung von kleinen Labortrichter, die bei dem Lieferanten angefordert werden können). Da bei dem unverzüglichen Einsatz von der faltbaren Wanne nicht immer möglich ist, den ausgetretenen Stoff zu identifizieren und zu bewerten, inwieweit er aggressiv ist, empfehlen wir in solchen Fällen die Schutzeinlage.

**Achtung! Das Produkt ist nicht zur Verwendung mit Abrasiven, Schleifmitteln und Streusalz vorgesehen!
Der Streuwagen muß nach jedem Einsatz gereinigt werden.**



Faltbare Streuwagen sind nicht zu einer langfristigen Aufbewahrung von aufgefangenen Stoffen oder Lagerung von chemischen Stoffen bestimmt. Das Produkt wurde als schnelle Lösung für Not- und Störfallsituationen ausgelegt, für eine unbedingt erforderliche Zeit zur fachgerechten Entsorgung.