



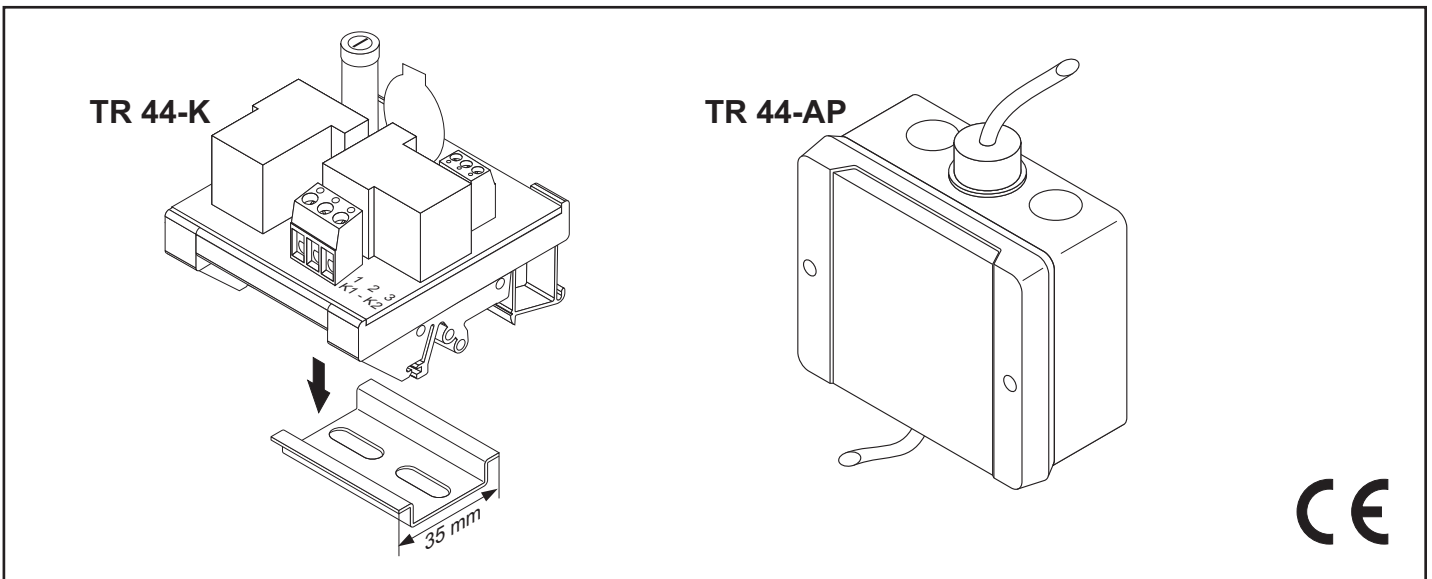
Originalanleitung
Original instructions
Notice originale
Manual original

D+H
TR 44-K / TR 44-AP

Sous réserve de modifications techniques. /
Se reserva el derecho a realizar modificaciones técnicas

Technische Änderungen vorbehalten. /
Rights to technical modifications reserved.

99.823.47 1.1/04/11
© 2011 D+H Mechatronic AG, Ammersbek



Bestimmungsgemäße Verwendung

- Trennrelais-Modul
- Ansteuerung von 230 VAC D+H Lüftungsantrieben über 24 VDC Gruppenausgänge von D+H Zentralen

Sicherheitshinweise

- Schaltspannung 230 VAC!**
Verletzungsgefahr durch Stromschlag!
Anschluss darf nur durch eine autorisierte Elektrofachkraft erfolgen.
- Nur in trockenen Räumen verwenden.
 - 24VDC Leitungen dürfen nicht zusammen mit 230VAC Leitungen im selben Kabelkanal verlegt werden!
 - Nur unveränderte D+H-Originalteile verwenden.
 - Gebrauchsanleitung des Antriebes beachten.

Technische Daten

Versorgung	: 24 VDC ± 10%
Schaltleistung	: 720 VA (max. 15 Antriebe)
Schutzart (TR 44-AP)	: IP 54
Abmessungen (TR 44-K)	: 66 x 70 mm (BxH)
Abmessungen (TR 44-AP)	: 87 x 87 x 53 mm (BxHxD)

Utilisation conforme

- Module de relais
- Commande les vérins d'aération de 230VAC via 24Vcc sortie sur les groupes des centrales D+H

Consignes de sécurité

- Tension de commutation 230 VAC!**
Risque de blessure par choc électrique!
Seul un électricien qualifié est autorisé à procéder au raccordement.
- N'utiliser que dans des locaux secs.
 - Ne pas poser des conducteurs 24 Vcc dans le même conduit de câbles que des conducteurs 230 VAC !
 - Utiliser uniquement des pièces d'origine D+H non modifiées.
 - Observer les instructions du motorisation.

Caractéristiques techniques

Alimentation	: 24 VDC ± 10%
Capacité de coupure	: 720 VA (max. 15 moteurs)
Type de protection (TR 44-AP)	: IP 54
Dimensions (TR 44-K)	: 66 x 70 mm (LxH)
Dimensions (TR 44-AP)	: 87 x 87 x 53 mm (LxHxD)

Intended use

- Cutoff relay module
- Controlling of 230 VAC ventilation drives via 24 VDC group outputs of D+H control panels

Safety notes

- Switching voltage 230 VAC!**
Risk of injury from electric shock!
Connection must be carried out by a certified electrical technician.
- Use only in dry rooms.
 - Do not lay 24 VDC and 230 VAC cables in the same cable duct!
 - Use unmodified original D+H parts only.
 - Observe the drive instructions for use.

Technical Data

Supply	: 24 VDC ± 10%
Switching capacity	: 720 VA (max. 15 drives)
Ingress protection (TR 44-AP)	: IP 54
Dimensions (TR 44-K)	: 66 x 70 mm (WxH)
Dimensions (TR 44-AP)	: 87 x 87 x 53 mm (WxHxD)

Utilización reglamentaria

- Módulo de relés
- Controla actuadores de ventilación de 230VAC mediante las salidas de grupo de 24VCD de las centrales D+H.

Notas de seguridad

- ¡Tensión de conmutación 230 VAC!**
¡Riesgos de lesiones por descarga eléctrica!
La conexión deberá ser realizada únicamente por un técnico electricista.
- Usar solo en lugares secos.
 - ¡Nunca se deberán tender líneas de 24 V CC junto con líneas de 230 VAC en la misma canaleta para cables!
 - Emplear únicamente piezas originales D+H no modificadas.
 - Observar las instrucciones de los Actuadores.

Datos técnicos

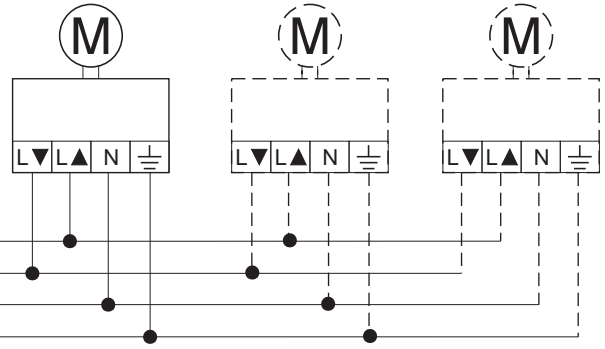
Alimentación	: 24 VDC ± 10%
Potencia de conmutación	: 720 VA (máx. 15 Actuadores)
Protección (TR 44-AP)	: IP 54
Dimensiones (TR 44-K)	: 66 x 70 mm (HxA)
Dimensiones (TR 44-AP)	: 87 x 87 x 53 mm (HxAxD)

Anschluss / Connection / Connexion / Conexión

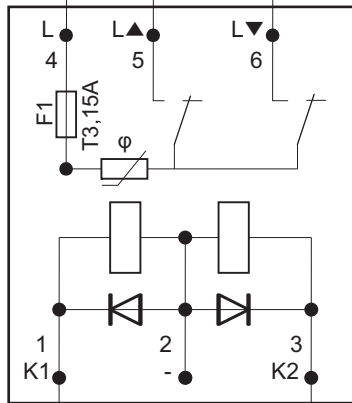
D+H Antriebe /
 D+H Drives / max. 720 VA
 D+H Moteurs / max. 15x
 D+H Motores



N
 PE
 L

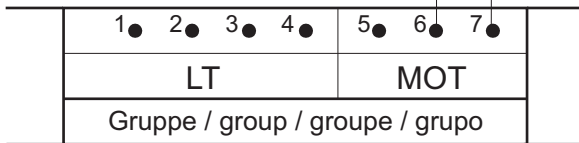


TR 44-K /
 TR 44-AP



Mot.a

Mot.b



D+H Mechatronic AG
 Georg-Sasse-Str. 28-32
 22949 Ammersbek, Germany

Tel.: +4940-605 65 239
 Fax: +4940-605 65 254
 E-Mail: info@dh-partner.com

www.dh-partner.com

© 2011 D+H Mechatronic AG, Ammersbek
 Technische Änderungen vorbehalten. /
 Rights to technical modifications reserved. /
 Sous réserve de modifications techniques. /
 Derecho reservado a modificaciones técnicas.