

**Spencer Shell / Twin Shell
Basket Korbtrage**

CE Die Einrichtung ist gemäss den Vorschriften der Richtlinie 93/42/CEE "Medizinprodukte" zertifiziert.

Der zustell Verein TÜV SÜD Product Service GmbH zertifiziert das Qualitätssicherung System für die Herstellung und die Endkontrolle der Produkte.

INHALTVERZEICHNIS

Allgemeine Informationen	Seite 2	Einsatzanleitungen	Seite 6
Hinweise	Seite 2	Wartung und Reinigung	Seite 10
Produktbeschreibung	Seite 5	Zubehör und Ersatzteile	Seite 11

Erste Ausgabe: 07/10/13
Rev. 5: 21/11/16

1. ALLGEMEINE INFORMATIONEN

1.1 Ziel und Inhalt

Diese Anleitung dient dem Zweck, den Kunden mit Informationen zur angemessenen, selbstständigen und sicheren Bedienung zu versorgen. Die Anleitung informiert über folgende Bereiche: technische und funktionale Hinsicht, Wartungsarbeit, Ersatzteile und Sicherheit.

1.2 Aufbewahrung der Bedienungs- und Wartungsanleitung

Diese Bedienungsanleitung ist während der gesamten Nutzungsdauer des Gerätes, in der Nähe des Gerätes und in einem Behälter aufzubewahren. Ein schneller Zugriff auf die Bedienungsanleitung ist zu gewährleisten. Die Bedienungsanleitung ist gegen Elemente oder Substanzen, die die Lesbarkeit beeinträchtigen können, zu schützen.

1.3 Verwendete Symbole

Symbol Erläuterungen



Allgemeine oder/und bestimmte Hinweise



Bedienungsanleitung nachschlagen



Partienummer



Identifikationscode des Produktes



Produktsanforderungen gemäß der Richtlinie 93/42/CEE

1.4 Kundenservice kontaktieren

Falls Sie Informationen benötigen in Bezug auf der richtigen Anleitungsauslegung, den Gebrauch, der Wartung, der Montage und der Erstattung, wenden Sie sich bitte an den Spencer Kundenservice Tel. 0039 0521 541111, Fax 0039 0521 541222, E-Mail service@spencer.it oder wenden Sie sich auch an Spencer Italia s.r.l. schriftlich: Spencer Italia S.r.l. - Strada Cavi, 7 - 43044 Collecchio (Parma) - ITALY. Damit der Kundenservice rascher und leistungsfähiger antwortet bitte ermitteln Sie uns immer gleich die Partienummer (LOT), die auf dem Verpackungsetikett oder auf dem Gerät ist.

1.5 Entsorgung

Entsorgen Sie das Gerät wie einen normalen Stadtabfall, wenn das Gerät unbenutzbar wird und nicht von Sonderagenten verseucht wurde. Andererseits halten Sie sich an den Entsorgungsnormen ein.

Führen Sie die Entsorgung der Zubehör- und der Medizinische Geräte gemäß die Entsorgungs- Gesetzgebungen des eigenen Landes aus.

1.6 Etikettierung

Jedes Gerät hat ein Etikett, das auf dem Gerät selbst und/oder auf der Verpackung ist. Das Etikett informiert über folgende Daten: die Identifikationsdaten des Herstellers, des Produktes, die CE Kennzeichnung, die Matrikel (SN). Decken Sie oder entfernen Sie das Etikett muss

2. HINWEISE



2.1 Allgemeine Hinweise

- Nur das Personal darf das Produkt in Betrieb setzen, das gezielt für diesen spezifischen Gerät ausgebildet wurde und nicht für ähnliche Produkte.
- Der Trainingkurs muss in einem entsprechenden Register registriert werden, wo Namen der Teilnehmer, der Trainer, Datum und Ort aufgeschrieben werden müssen. Diese Dokumentation bescheinigt die Fähigkeit der Bediener dieses Gerät benutzen zu dürfen. Sie muss mindestens 10 Jahre lang nach dem Lebensende des Gerätes aufbewahrt werden und sie muss zur Verfügung des Herstellers und/oder der zuständigen Behörden gestellt werden, falls sie danach fragen.
- Spencer Italia S.r.l. steht immer zur Verfügung Trainingskurse auszuführen.
- Die Bedienern müssen genau diese Bedienungsanleitung lesen, die in dieser Publikationsversion ist, bevor sie irgendeinen Gerätsvorgang ausführen. Acht Sie auf: Sicherheitsvorsorgen, Installations- und Einsatzmethoden.
- Falls Sie eine Bedienungsanleitung bekommen sollten, die aber einem anderen Gerät entspricht, setzen Sie sich gleich, vor Betriebsanfang, mit dem Hersteller oder mit Spencer Italia S.r.l. in Verbindung.
- Falls Sie eine Aufklärung bezüglich den Bedienungsanleitung Inhalt benötigen, fragen Sie Spencer Italia S.r.l.
- Die nicht entsprechenden ausgebildeten Personen dürfen keinesfalls mithelfen während des Gerätsbetriebes, weil sie den Patient oder auch sich selbst Schaden verursachen könnten.
- Führen Sie die vorgeschriebene Wartung aus, die vom Hersteller in der Bedienungsanleitung vorausgesehen ist.

- Wie auf der Bedienungsanleitung erläutert wird, vor jedem Gebrauch überprüfen Sie den Betriebsablauf des Gerätes. Bei Betriebsstörung oder Schaden, die die Gerät Funktionalität und die Sicherheit verunsichern könnten, auch die des Patienten und des Bedieners, setzen Sie das Gerät gleich außer Betrieb und wenden Sie sich an den Hersteller oder an Spencer Italia S.r.l.
- Bei Betriebsstörungen des Gerätes, benutzen Sie gleich ein ähnliches Produkt, um den Rettungsdienst weiterhin zu gewährleisten.
- Es ist verboten das Gerät für Anwendungen zu benutzen, die nicht auf dieser Anleitung vorkommen.
- Das Gerät nicht selbstständig entstellen oder verändern; die Veränderung könnte unvorsehbare Betriebsleistungen erbringen und daher könnten sich Patienten und Rettungssanitäter verletzen.
- Sie dürfen an das Gerät keine Fälschung (Veränderung, Nacharbeit, Hinzufügung, Reparatur) verursachen. Andersfalls, bei Schaden Entstehungen, wegen Betriebsstörungen oder durch das Gerät selbst, wird keine Verantwortung übernommen; außerdem haben die CE Zertifizierungen und die Garantie des Produktes in diesem Falle keine Gültigkeit mehr.
- Wer das medizinische Gerät verändert oder es verändern lässt, oder Umstellungen verursacht oder lässt sie zu, auf Grunde dessen, die vorhergesehen Zweckleistung des Gerätes anders wirkt, müssen die gültige Bedienungen des Gerätes vor seiner Markteinführung erfüllt werden.
- Vorsichtig benutzen
- Sicherstellen, dass jede Sicherheitsmassnahme vorgenommen wurde, um Gefahren bei Blut oder körperlichen Sekreten Kontakt zu vermeiden
- Bewahren und registrieren Sie nicht nur diese Anweisungen, sondern auch: Partie, Orts- und Datum Einkauf, Datum der ersten Anwendung, Datum der Kontrollen, Anwendernamen und Kommentare.
- Während des Gerätebetriebes muss die Assistenz von dem entsprechenden Fachpersonal gewährleistet werden.
- Das Gerät nicht unter andere mehr oder weniger schwere Produkte/Materialien lagern, die die Gerätsstruktur Schaden verursachen könnten.
- Trocken, kühl lagern; gegen Licht und Sonne Ausstellungen schützen.
- Das Gerät mit der eigenen Original Verpackung lagern und transportieren.
- Das Gerät darf nicht ausgestellt werden und in Kontakt kommen mit Wärmequellen und mit einfachen Entzündungsagenten.
- Das Gerät positionieren und lagern, sodass die Arbeit der Rettungssanitäter und die Anwendung von den Rettungsvorrichtungen nicht behindert wird.
- Achtung: Trotz alle Bemühungen, Labortesten, Überprüfungen, Bedienungsanleitungen, Leitlinien, ist die Praxis nicht immer reproduzierbar, deshalb können die Ergebnisse davon auch viel abweichen. Die besten Bedienungen sind die kontinuierliche Gebrauchsanwendung, die von hoch qualifiziertem Fachpersonal kontrolliert werden muss.
- Gemäß das italienische Gesetzesvertretenden Dekret des 24 Februar 1997, Nr. 46 zugelassen mit dem Gesetzvertretenden Dekret 25/01/2010, Nr. 37 – Dekret Aufhebung 93/42/CEE und 2007/47/CE, wird erinnert: öffentliche oder private Bediener, die während dem eigenen Dienst ein Unfall von einem medizinischen Gerät feststellen, müssen es gleich dem Gesundheitsministerium und dem Hersteller mitteilen, dazu müssen auch die geeigneten Hinweise und Fristen, die einen oder mehreren Dekreten feststellen, eingehalten werden. Öffentlichen oder privaten Bediener sind verpflichtet dem Hersteller mitzuteilen, jedes Hindernis, dass die Sicherheitsmassnahmen der Patienten und den Bediener verhindern könnten und daher sie in Gefahr setzen konnte.
- Als Händler oder Endkunde der vertriebene Spencer Italia S.r.l. Produkte ist streng erforderlich, die geltenden und entsprechenden Rechtsvorschriften des Ziellandes, wo die Produkte geliefert werden zu kennen (inkl. Rechtsvorschriften von besonderen Techniken und/oder Sicherheitsmassnahmen). Außerdem müssen auch bereits gekannt sein, die notwendigen Einhaltung für die Sicherstellung der Konformität von den obengenannten Produkte gemäß den Örtliche Gesetzförderungen.
- Informieren Sie rechtzeitig und detailliert Spencer Italia s.r.l. (schon bei der Angebot Anfrage) eventuelle Erfüllungen, die den Hersteller ausüben muss, notwendig damit die Produkte gemäß Örtliche Gesetzförderungen sind (inkl. die aus Vorordnungen und/oder andere Normen Anordnungen entstehen).
- Benutzen Sie vorsichtigerweise und sorgfältig, gemäß die allgemeine Sicherheitsmassnahmen von den Geräten, die auf dem Markt eingeführt sind, deshalb müssen an den Endanwendern alle notwendigen Informationen gegeben werden, für die periodische wartung der Geräte dementsprechend wie auf der Bedienungsanleitung vorgesehen ist.
- Nehmen Sie teil an der Sicherheitskontrolle des Produktes, dass auf dem Markt eingeführt ist, die ergebnen Gefahrinformationen dem Hersteller oder den zuständigen Behörden weiterleiten.
- Wie schon oben erwähnt der Händler oder der Endanwender wird von jetzt an jede Haftung übernehmen als Folge, der nicht Einhaltung von den genannten Hinweise in dieser Anleitung und daher die ergebn Schaden, d.h. Spencer Italia s.r.l. wird keineswegs dafür verantwortlich sein.

2.4 Besondere Hinweise

- Beschließen Sie die periodischen Wartungs- und Kontrollprogramme, mit einer zuständigen Person. Wer für die gewöhnliche Wartung des Gerätes zuständig ist, ist auch verpflichtet gegenüber die Grundvoraussetzungen, die den Hersteller in dieser Bedienungsanleitung erklärt hat.

- Alle Revisionstätigkeiten registrieren und dokumentieren, dazu auch die entsprechenden Beiträgen Reports (Siehe Wartungsregister). Heben Sie die Dokumentation mindestens 10 Jahre lang, nach endgültiger Nichtnutzung des Gerätes, auf. Hersteller und/oder zuständige Behörde haben das Recht sie zu verlangen.
- Originale Ersatzteile und Zubehöre benutzen oder sie müssen von Spencer Italia S.r.l. autorisieren sein, damit sie keine Fälschungen und Veränderungen, dem Gerät verursachen. Andernfalls wird Spencer Italia S.r.l. keinesfalls haften wenn das Gerät nicht richtig funktioniert oder dadurch das Gerät Schäden verursacht, dem Patient oder dem Anwender. Außerdem verfallen damit die Garantie und die Vorschriften gemäß der Richtlinie 93/42/CEE Medizinprodukte.
- Halten Sie immer ein die Tragfähigkeit, die auf der Wartungs- und Bedienungsanleitung angegeben ist, ein. Die höchste Tragfähigkeit entspricht das gesamte Gewicht, das gemäß der menschlichen Anatomie verteilt ist. Um die Tragfähigkeit des gesamten Gewichtes auf dem Produkt zu bestimmen, muss der Bediener folgende Gewichte berücksichtigen: Patienten-, Ausrüstungs- und Zubehörgewichte. Außerdem muss der Bediener kontrollieren, ob die Funktionalität des Gerätes verringert wird, wegen des Patienten Platzbedarfs.
- Lassen Sie den Patient nie alleine auf dem Gerät ohne Aufsicht, dadurch könnten Schäden entstehen.
- Nachdem das Gerät und die entsprechende Teile gewaschen werden, lassen Sie sie bevor sie wieder benutzt werden, trocken.
- Führen Sie die Schmierung, nach der Bereinigung und nach der Abtrocknung, aus.
- Folgen Sie die Vorschriften aus, die von dem Medizinnotfall Dienst beschlossen sind, in Bezug auf der Immobilisierung und dem Transport des Patienten.
- Folgen Sie die Vorschriften aus, die von dem Medizinnotfall Dienst beschlossen sind, in Bezug auf die Positionierung und den Transport des Patienten.
- Vermeiden Sie den Kontakt mit schneidenden Stücken.
- Vor der Hebung überprüfen Sie, dass die Bediener in der Lage sind das Gerät fest zu halten.
- Das Gerät ist eine Korbtrage und darf nicht als ein Stationierungsgerät benutzt werden.
- Üben Sie mit einer leeren Korbtrage aus, um sicher zu stellen, dass Sie vertraulich damit umgehen können.
- Das Gerät muss mindestens von zwei Bediener benutzen werden, die dafür körperlich fähig sind, d.h. sie müssen stark, ausgeglichen, koordiniert, vernünftig und ausgebildet sein, in Bezug auf den korrekten Betrieb der Spencer Korbtrage.
- Für folgende besondere Rettungssituationen, werden mehr als zwei Bediener benötigt, (weil zwei Bediener nicht ausreichen würden): Ladetechnik des Patienten, Rettung von schwerwiegenden Patienten, Rettungstätigkeiten auf steil Boden oder für Sonder- und Seltsamumstände.
- Der höchste Gewicht, der auf jedem Bediener ausgeübt werden darf, muss den örtlichen Richtlinien entsprechen, gemäß Maßnahmen von Gesundheits- und Sicherheit auf der Arbeit.
- Bevor Sie das Gerät in Betrieb setzen, stellen Sie sicher, dass Gurte und Hacken unversehrt sind, sowie es in der Bedienungsanleitung angegeben ist. Ersetzen Sie gleich die Gurte bei Fehler- oder Betriebsstörungen, die die Funktionalität und die Sicherheit des Gerätes, des Patienten und der Bedienern in Gefahr setzen.
- Stellen Sie sicher, dass die Gurte zweckmäßig an den Korbtragerahmen fixiert sind.
- Immobilisieren Sie den Patient nur mit den Gurten, die den Hersteller geliefert hat, weil ohne die Immobilisierung, könnte sich der Patient schwer beschädigen.
- Das Gewicht muss bestens verteilt sein, bevor die Korbtrage bewegt wird.
- Die Korbtrage nur benutzen wie es auf dieser Bedienungsanleitung beschrieben wird.
- Sie dürfen die Korbtrage nicht beliebig verändern damit sie den Rettungswagen passend ist. Die Veränderung kann zu unerwartete Betriebsleistungen führen und dem Patient oder dem Bediener Schaden verursachen. In diesem Falle verfallen die Garantie und auch die Verantwortung des Herstellers.
- Beachten Sie, dass es auf der Rettungstrecke keine Hindernisse sind (Wasser, Eis, Gerölle, etc.), denn sie könnten dem Bediener den Gleichgewichtverlust verursachen und dadurch auch die gute Funktionalität der Vorrichtung gefährden. Wenn der Rettungsweg nicht davon befreit werden kann, wählen Sie einen anderen Weg aus.
- Die Korbtrage horizontal verlagern gegenüber dem Boden, während sie nach oben mit einer Seilwinde gezogen wird. Eventuelle unregelmäßige Schrägstellungen könnten den Patient, den Bediener und das Gerät schwer beschädigen.
- Benutzen Sie nur die geeigneten Fixierungspunkte des Hebeseilen Hakens, wenn das Gerät nach oben mit der Seilwinde gezogen wird, sowie es auf Bedienungsanleitung angegeben wird.
- Wenn Sie das Gerät mit der Seilwinde nach oben ziehen, benutzen Sie dafür die Fixierungspunkte der Hebeseilhacken, sowie es auf der Bedienungsanleitung angegeben wird.
- Benutzen Sie das Gerät nur mit Spencer Hebeseile und fixieren Sie das Seilwindesystem an dem Boden.
- Wenn Sie die Basket Korbtrage auf jeder Oberfläche schleppen, wird die Korbtrage frühzeitig verfallen und dadurch verringern auch die entsprechenden Lebenszeit und die Anfangs- Sicherheitsbedienungen.

2.3 Gegenanzeigen und Nebenwirkungen

Wenn Sie das Gerät gemäß diesen Anleitungsbeschreibungen benutzen, werden auch keine besondere Gegenanzeigen und Nebenwirkungen vorkommen.

2.4 Körperliche Eigenschaften der Bediener.

Spencer Shell e Twin Shell sind Geräte, die den Zweck dienen nur Professionellen Tätigkeiten auszuführen. Die Bediener, die diese Korbtragen benutzen besitzen folgende Eigenschaften:

- Die geeignete körperliche Fähigkeiten, das Gerät in Betrieb zu setzen
- Fähig sein das Gerät mit beiden Händen fest zu halten
- Rücken, Arme und Beine müssen genügend Kraft besitzen um die Korbtrage zu heben und zu halten
- Eine gute Muskulatur Koordination

Jeder Bediener wurde gemäß trainiert um die Patienten sicher und leistungsfähig zu transportieren.



Für folgende besondere Rettungssituationen, werden mehr als zwei Bediener benötigt, (weil zwei Bediener nicht ausreichen würden): Ladetechnik des Patienten, Rettung von schwerwiegenden Patienten, Rettungstätigkeiten auf steil Boden oder für Sonder- und Seltsamumstände.



Die Bedienerfähigkeiten evaluieren, bevor die Funktionstätigkeiten von den Bedienern bestimmt werden, gemäß dem Gerätsbetrieb.

3. PRODUKTBESCHREIBUNG

3.1. Bestimmungszweck

Die Spencer Korbtragen Shell und Twin Shell dienen den Zweck den Patienten zu bergen und zu transportieren. Sie werden verwendet in folgenden Rettungsdiensten: Patienten gegen seitlichen Stossen zu schützen und falls keine normalen Transportgeräte benutzt werden können.

Sie können Spencer Shell und Twin Shell auch mit Seilwinden verwenden, aber beachten Sie folgendes: fixieren Sie das Hebungssystem am Boden fest, halten Sie die Korbtrage immer horizontal gegenüber den Boden und verwenden Sie das Spencer Hebeseilen System. Es nicht vorgesehen, dass der Patient die Geräte und die Zubehöre selber ergreift.

3.2. Hauptkomponenten

N°	Beschreibung	Material
1	Kopfseite der Matratze	Polypropylen
2	Fußseite der Matratze	Polypropylen
3	Gesamte Matratze	Polypropylen
4	Kopfseite der Trage	Polypropylen
5	Fußseite der Trage	Polypropylen
6	Gesamte Korbtrage	Polypropylen
7	Fuß Stütze	Vernetztes Polypropylen
8	Immobilisierungsgurte	Nylon
9	Sicherheits- Befestigungsstift (nur für Twin Shell)	Stahl
10	Zentrales Befestigungssystem (nur für Twin Shell)	Stahl
11	Stahlstifte (nur für Twin Shell)	Nylon und Stahl
12	Spitze	Polyester
13	Befestigungsösen für Seilwindebetrieb	Aluminium

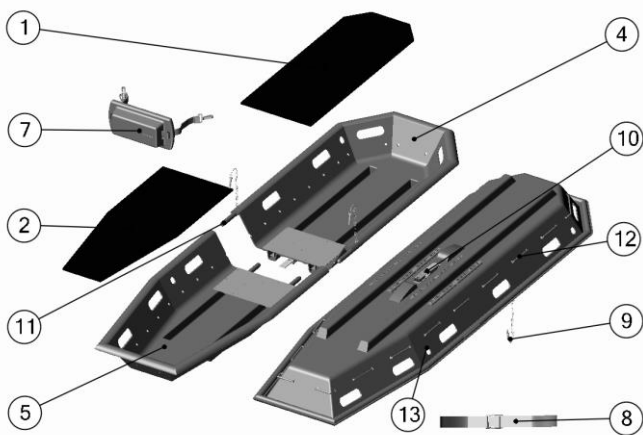


Abb. A

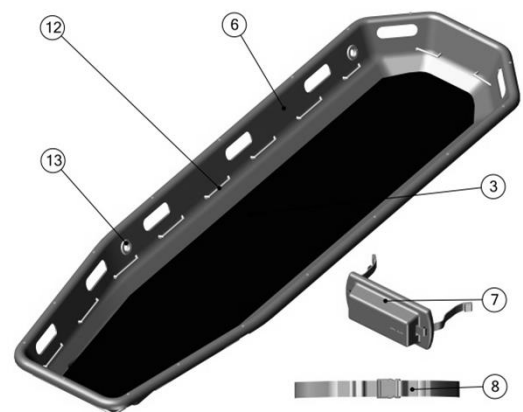


Abb. B

3.3 Varianten

Die folgende Grundvarianten könnten ohne Voranzeige verändert werden, gemäß Artikelnummer und/ oder Beschreibungen.

ST04012A	Spencer Shell - universale Korbtrage, gelb mit 3 Gurten
ST04000A	Spencer Shell - universale Korbtrage, orange mit 3 Gurten
ST04017A	Spencer Shell – universale Korbtrage, rot mit 3 Gurten
ST04001A	Spencer Shell - universale Korbtrage, military mit 3 Gurten
ST04061A	Spencer Shell - universale Korbtrage, orange mit 4 Gurten
ST04020A	Twin Shell - trennbare Korbtrage, orange mit 3 Gurten
ST04026A	Twin Shell - trennbare Korbtrage, military mit 3 Gurten
ST04027A	Twin Shell - trennbare Korbtrage, gelb mit 3 Gurten
ST04028A	Twin Shell - trennbare Korbtrage, rot mit 3 Gurten

3.4 Technisches Datenblatt

Eigenschaften	Spencer Shell	Twin Shell
Höhe (mm)	200 ± 10 mm	200
Breite (mm)	650 ± 10 mm	650
Länge (mm)	2150 ± 10 mm	2140 ± 5
Getrennte Länge (mm)	-	1180
Gewicht ^(ohne standardmäßige Zubehör) (Kg)	12,5 ± 0,5 kg	13,8
Maximale Tragfähigkeit (Kg)	280	280

3.5 Standard Bezug

Referenz	Dokumenttitel
MDD 93/42/CEE	EU-Richtlinie über Medizinprodukte
MDD 2007/47/CEE	Änderungsrichtlinie 90/385/CEE gemäß an die aktiven Implantate, Richtlinie 93/42/CEE im Hinblick auf die Überarbeitung der Richtlinien über Medizinprodukte 98/8/CE entsprechend Markteinführung der Biozid
Gesetzesvertretendes Dekret 24/02/1997, Nr. 46	Durchführungsrichtlinie 93/42/CEE, über Medizinprodukte
Gesetzesvertretendes Dekret 25/01/2010, Nr. 35	Veränderungen und Ergänzungen des Dekrets 20/02/97 Nr. 46
EN ISO 14971	Anwendung des Risikomanagements auf Medizinprodukte
EN ISO 15223-1	Medizinprodukte - Bei Aufschriften von Medizinprodukten zu verwendende Symbole, Kennzeichnung und zu liefernde Informationen - Teil 1: Allgemeine Anforderungen
EN 1041	Bereitstellung von Informationen durch den Hersteller von Medizinprodukten
EN 62366	Medizinprodukte - Anwendung der Gebrauchstauglichkeit auf Medizinprodukte
MEDDEV 2.4/1a-b	Überarbeiteter Leitfaden zur Klassifizierung von Medizinprodukten
NB-MED 2.5.1/Rec 5	Technische Dokumentation
MEDDEV 2.7.1	Klinischen Bewertung
MEDDEV 2.12/1	Medizinprodukte Marktüberwachung
EN 14155	Klinische Prüfung von Medizinprodukten an Menschen – Teil 2 Gute klinische Praxis

3.6 Umweltbedingungen

Betriebstemperatur: da -10 a +45 °C

Lagerungstemperatur: da -20 a +60 °C



Isolieren Sie die Patientenhaut bei niedrigen und bei hohen Temperaturwerten gegen den direkten Kontakt mit der Korbtrage.

4. EINSATZANWEISUNGEN

4.1. Transport und Lagerung

Bevor das Gerät transportiert wird sicherstellen, dass es sorgfältig verpackt wurde, damit während des Transports keine Gefahren bestehen bezüglich Stöße oder Fälle des Gerätes. Die originale Verpackung aufbewahren, für eventuelle weitere Transporten oder für die Lagerungen. Gerätschaden, die wegen Transport und Warenumschlag verursacht werden, haben keinen Haftungsschutz. Reparaturen oder Ersetzungen, von beschädigten Teilen trägt der Kunde.

Lagern Sie das Gerät in einem trocken, kühlen Ort, wo es geschützt wird gegen Licht und Sonne. Das Gerät darf nicht in Kontakt kommen mit Verbrennungsquellen, einfache Entzündungsagenten und/oder Chemische - Substanzen - Agenten, die die Sicherheitseigenschaften beeinträchtigen könnten.

4.2. Vorbereitung

Bei Produktsempfang:

- Entfernen Sie die Verpackung und ordnen die Artikel sichtbar ein.
- Kontrollieren Sie, dass alle Teile mit geliefert wurden, die auf der Begleitungsliste aufnotiert sind.

Kontrollieren Sie das Gerät vor jeder Betriebseinsetzung, um festzustellen ob der Transport oder die Lagerung Betriebsstörungen und/oder Schaden verursacht haben. Im Detail überprüfen Sie:

- allgemeine Vorrichtungsfunktionalität

- Reinigungszustand des Gerätes (bitte beachten, Gerät dementsprechend reinigen, um gekreuzte Krankheiten zu vermeiden)
- das gesamte Gerät und auch die Gurte müssen keine Schnitte, Löcher, Risse, oder Abkratzen haben
- die fehlerfrei Einspannung der Schrauben und Bolzen
- die fehlerfreie Gurtbefestigung
- die fehlerfreie Gurthalterung
- der Abnutzungszustand (Bewegungsteile, Gurte)
- die Unversehrtheit der Teile
- die Schmierung der Bewegungsteile
- die folgende Eigenschaften der Sicherheitsgurte für die Immobilisierung des Patienten: vorhanden, intakt und funktionierend
- Schläuche- oder Metallblechzustand, dies müssen keine Abbiegungen oder Risse haben
- die entsprechende Anspannung des Umfangsseiles
- die Vorliegendheit der Stützfüße
- die Betriebsfähigkeit der Ankoppeln (die sich nacheinander zu und auf gehen)
- der Reinigungszustand der Ankoppeln und dass das Gerät keine Fremtteile besitzt

Wenn Sie die oben genannten Hinweise einhalten, ist das Gerät Betriebsbereit; anderenfalls setzen Sie sofort das Gerät außer Betrieb und kontaktieren Sie den Hersteller.

4.3. Betriebeinsatz

4.3.1. Patientenverlagerung



Führen Sie die entsprechenden medizinischen Evaluationen durch, bevor Sie den Patient verlagern, hoch heben oder transportieren.

Nachdem eine Diagnose hergestellt wird, empfehlen Sie dem Patient (wenn möglich) aktiv mitzuwirken während er in der Korbtrage verlagert wird. Informieren Sie den Patient gleichzeitig über die Risiken, die er eingehen könnte.

- Ja nach Patientenzustände, Klimatische Bedingungen und Rettungssituation, bedecken Sie die Basket Korbtrage mit einer oder mehrer Decken, um den Patient mehr Wärme und Schutz zu gewährleisten.
- Die Shell und Twin Shell Korbtragen sind kompatibel mit folgenden Immobilisierungssystemen: Spencer Rettung Spineboards, die mit entsprechenden Kopffixierungen ausgestattet sind.
- Bei Vor - Immobilisierung auf dem Spineboard, beziehen Sie sich an dessen Bedienungsanleitungen.
- Stellen Sie den Verletzten Patient und die Korbtrage nah zusammen, bevor der Patient drauf verlagert wird.
- Verlagern Sie den Patient gemäß medizinischen Notfalldiensten Vorgängen.
- Befestigen Sie den Patient durch das Gurtsystem, das mit dem Gerät geliefert ist oder durch Spencer Italia S.r.l. anerkannten Gurten. Überprüfen Sie, dass die Gurte an dem Basket Gerät fest fixiert sind. Führen Sie eine fehlerfreie Anspannung der Gurte je nach Patient Zustandes.
- Stellen Sie die Fußstütze zur richtigen Höhe ein, damit dessen Oberfläche die Füße des Patienten erreicht, um longitudinale Umstellungen zu vermeiden.
- Fügen Sie die Haken in den Gurtenden ein, auf der Höhe von Ösen/Handgriffe, die sich auf dem Perimeter der Spencer Shell und Twin Shell befinden. (Abb. C und D).
- Stellen Sie sicher, dass die Fußstütze genau auf den Gurten zentriert ist. Außerdem ist es wichtig, dass die Fußstütze auch eine Senkrechte Lage im Verhältnis zur Korbtrageebene halten.



Falls der Patient Verletzungen im unteren Glied hat, immobilisieren Sie ihn mit entsprechenden Ausrüstungen und Vorgänge gemäß den medizinischen Notfalldienst für Immobilisierungs- und Patiententransport. Außerdem legen Sie den Patient an der Basket Korbtrage fest, mit mehreren Gurten, die Menge dessen Gurten wird von dem Bedienerleiter bestimmt (wir empfehlen ein Paar zusätzliche Gurte zu benutzen, für Schulter- und Brustbereich, die gekreuzt angesetzt werden).

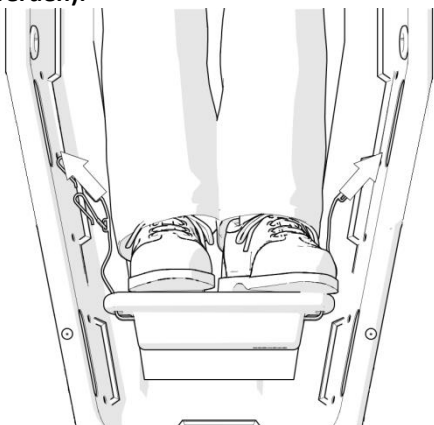


Abb. C

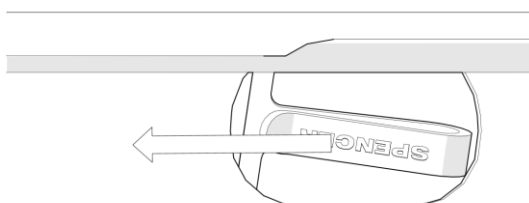


Abb. D

4.3.2. Hebung von der Korbtrage mit dem Patient

Bevor Sie den Patient transportieren, befestigen Sie den Patient an der Basket Korbtrage, durch entsprechenden Gurte, die Halt und Sicherung gewährleisten.

- Mindestens zwei Bediener müssen den Handtransport ausführen, sie müssen sich an der zwei äußerste Seiten der Korbtrage stellen: der eine am Ende der andere an der Kopfseite.
- Es werden mehre Bediener gebraucht in den folgenden Fällen: bei höherer Tragfähigkeit, wenn die Korbtrage für längere Strecken transportiert werden muss oder auf Wege, die die Rettung schwerer machen. Es müssen mehrere Bediener gewährleistet werden, in folgenden Fällen: wenn die Last größer ist oder wenn die Korbtrage für eine längere Zeit oder auf schwereren Wege transportiert wird
- Die Bedienern und die Helfer sollen eine symmetrische Lage halten, damit die Korbtrage ausgeglichen und abgeglichen bleibt.
- Benutzen Sie die richtige Hebungstechnik um keine unnötige Kraft zu verschwenden. Die Bedienern müssen die entsprechenden Rahmenbereiche greifen, die sich an den Seitenenden der Korbtrage befinden, um die Korbtrage hochzuheben.

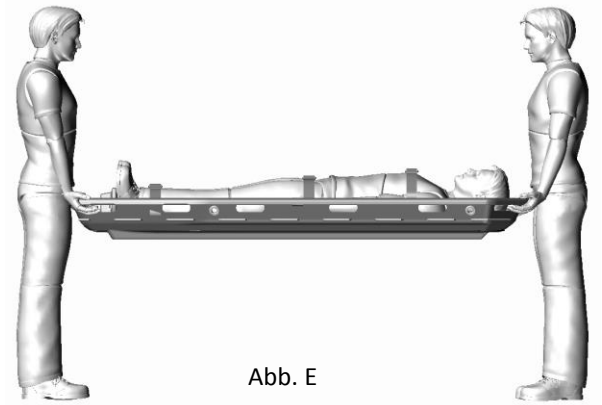


Abb. E

4.3.3. Korbtrage Schleppsystem

In einigen Rettungssituationen muss die Korbtrage auf dem Boden geschleppt werden, durch geeignete Gleitkufen.

- In diesen Fällen vermeiden Sie das Schleppen auf folgenden Oberflächen: Steinen, Ästen oder auf jeden gefährlichen Oberflächen, die der Korbtrage Schaden verursachen könnte.
- Falls Sie das Abschleppen durch Abseilspinnen oder durch andere besondere Ausrüstungen ausführen, nehmen Sie eine höhere Rücksicht auf dem Rettungsdienst und deshalb muss es von einem hoch qualifizierten Personal beendet werden.
- **Benutzen Sie geeignete und persönliche Schutzausrüstung**

4.3.4. Anwendung der Korbtrage ins Wasser.

Während Wasserrettungssituationen, dürfen die Spencer Korbtragen Shell und Twin Shell mit Schwimmfähige Vorrichtungen benutzt werden und zwar diese sind: Spencer Auftriebskörper STX 518, STX 537 und STX 538.

Ein Beispiel von Befestigungssystem der STX 518 Vorrichtungen wird auf der Abb. F gezeigt.



Abb. F



4.3.5. Korbtrage Abseilsystem

Bevor Sie die Korbtrage mit solchen Systemen in Betrieb setzen, prüfen Sie das Gerät gemäß Paragraph 5.2, d.h. dass alle Befestigungs- und Immobilisierungsvorgänge des Patienten gemäß medizinischem Notfalldienst ausgeführt wurden. Außerdem prüfen Sie auch, dass das Abseilsystem mit den Patientenverletzungen kompatibel ist.

Liederlichkeit und Unbeachtungen können zu den fatalen Folgen bringen.

Auf Grund der Vielfältigkeit der Rettungsdienste ist das Rettungspersonal allein verantwortlich in Bezug auf der Wahl von: den Immobilierungssysteme, die geeignet für Abseilrettungssituationen sind und auch der Korbtragen, die benutzen wird. Daher empfehlen wir, dass das Rettungspersonal komplett ausgebildet ist, um zu wissen welche Sicherheitssysteme in Betrieb zu setzen sind und diese Situationen bestmöglich beschafft.

Bei Situationen wo das Abseilspinnensystem benutzt wird, entspricht die maximale Tragfähigkeit der einzelnen Korbtragen einschließlich das gesamte Gewicht von: Korbtrage, Patient, Rettungsgeräte und wenn anwendbar das Gewicht der Bediener und jede andere Sache, die in der Korbtrage Struktur ist oder befestigt ist.



Abb. G

Sie dürfen die Korbtrage nur Waagrecht gegenüber den Boden heben, wenn Sie Vorgänge mit Abseilsystemen ausführen

- Sichern Sie den Patient in der Korbtrage, sodass er nicht longitudinal, seitlich rutscht und nicht aus der Korbtrage raus geht. Bei dem Abseilsystem Waagrechten Vorgang, machen Sie die Spencer Abseilspinnen (als Zubehör geliefert) an den dafür geeigneten Hüllebereichen fest, hier befinden sich die metallischen Ösen, Siehe Abb. G.
- Fall es notwendig ist, fixieren Sie zusätzliche Seilen an der Basket Korbtrage, sie müssen von den Bedienern an dem Boden gehalten (in Strukturalpunkten) werden, um eine richtige Lage, während der Hebungsphase zu gewährleisten. Somit werden, Verwindungen, unerwünschte Rollbewegungen und Kontrollverlust der Korbtrage verhindert.

Machen Sie die Gurten nicht in anderen Bereichen fest, sonst könnten Halterung und Korbtragegleichgewicht nicht mehr gewährleistet werden.

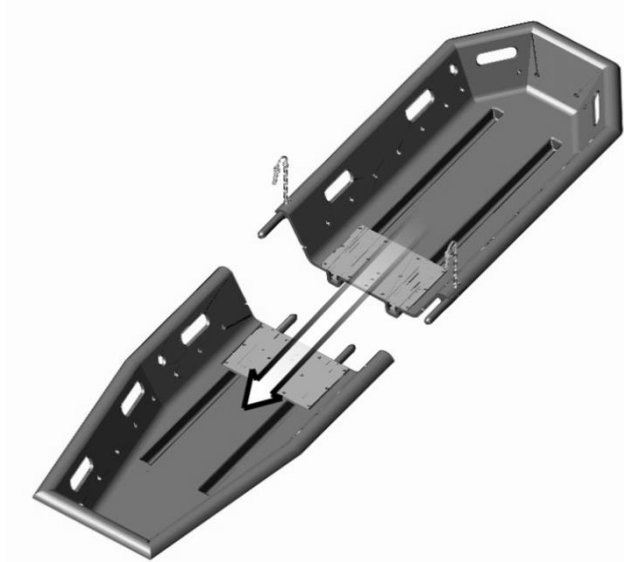
Fixieren Sie die Leute und Zubehörteile nur an der Tragstruktur von der Korbtrage fest. Dabei muss die Patientenfunktionalitäten in der Korbtrage nicht beeinträchtigen werden. Betreuen Sie immer den Patient während des Betriebseinsatzes.

4.3.6. Montage/Demontage der Twin Shell Teile



Die Tätigkeit muss mindestens von zwei Bedienern ausgeführt werden, die geeigneten und individuellen Schutzausrüstung anwenden.

- Die zwei Korbtrageteile werden zusammen gestellt, durch die Einfügung der Drehpunkte (Abb. H) in den Löchern, auf der Höhe von der anderen Korbtragehälfte. Die zwei Twin Shell Teile vorsichtig zusammenstellen, überprüfen Sie gleichzeitig, dass die Drehpunkte sich mühelos einfügen lassen. Außerdem fügen Sie die Drehpunkte ganz in dessen Zielbereich ein.
- Positionieren Sie den Fixierungsdrehpunkt (Abb. I) in dem entsprechenden Loch, das sich in der anderen Halbhülle befindet. Wichtig dabei ist, dass Sie die entsprechende Drehpunktsicherung einzufügen (wiederholen Sie den gleichen Vorgang auf der anderen Seite)



Den mittleren Hacken zusammenspannen.

Abb. H

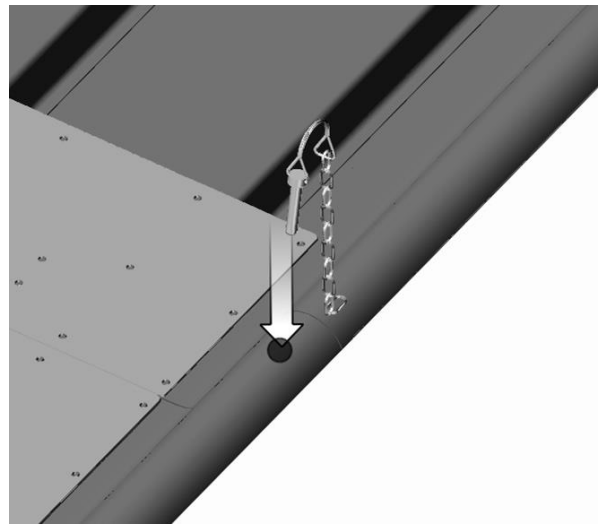


Abb. I

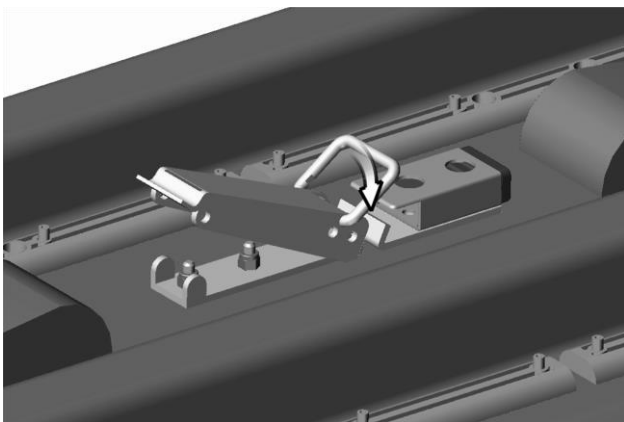


Abb. L

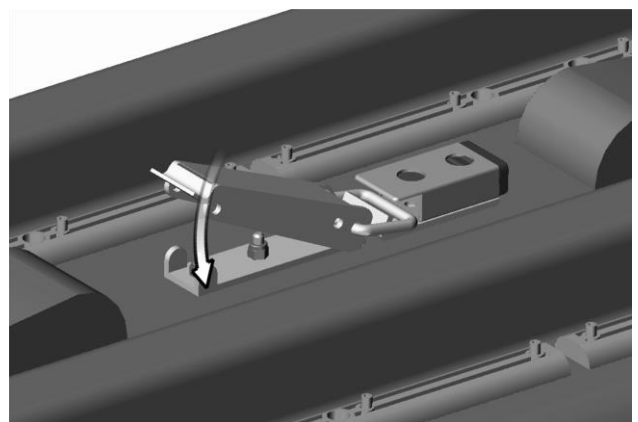


Abb. M



Vor den Betrieb überprüfen Sie, dass die Struktur fest ist und alle Hacken richtig fixiert sind.

4.4. Schadenbetrieb Tabelle

PROBLEM	URSACHE	LÖSUNG
Hülleschaden	Falscher Betrieb	Die Korbtrage sofort außer Betrieb setzen und das Kundenservice kontaktieren
Schaden an der äußeren Niete	Falscher Betrieb	Die Korbtrage sofort außer Betrieb setzen und das Kundenservice kontaktieren
Schwierigkeit bei der Assemblierung von den Teilen (nur bei Twin Shell)	Unsauberen Anschlüssen	Reinigen Sie sorgfältig die Anschlüsse auch in dem Konvex- und Konkavbereichen
	Der Aufbau kann gewechselt werden	Kontrollieren Sie bitte, dass keine Verwechslung mit anderen Twin Shell Aufbauen passierte
Wenn die Korbtrage nach oben gezogen wird, bleibt sie nicht angeglichen. (nur bei Twin Shell)	Teilen falsch assembliert	Demontieren und montieren Sie wieder die Teile und dazu die Korbtrage sorgfältig kontrollieren
Schaden an der Struktur	Falscher Betrieb	Die Korbtrage sofort außer Betrieb setzen und das Kundenservice kontaktieren
Die Korbtrage bleibt nicht angehängt (nur bei Twin Shell)	Abbruch von der Sicherheitsvorrichtung	Die Korbtrage sofort außer Betrieb setzen und das Kundenservice kontaktieren

5. WARTUNG UND REINIGUNG

5.1 Reinigung

Sekreten und/oder Reste können zur gekreuzten Krankheiten führen, deshalb ist die Reinigung sehr wichtig.



Der Bediener muss während den Kontroll- und Hygienevorgänge geeignete und individuelle Schutzausrüstung anhaben, wie Handschuhe, Brillen, etc.

Die metallischen Teile sind auf externen Agenten exponiert, deshalb um eine höhere Leistung zu erreichen, werden sie oberflächlich bearbeitet und/oder lackiert. Waschen Sie die exponierten Teile mit lauwarmem Wasser und mit neutraler Seife; benutzen Sie niemals Lösungs- oder Entfleckmitteln. Bei Desinfektion benutzen Sie Produkte, die keine Lösungs- oder Korrosiverwirkung den Vorrichtungsmaterialien gegenüber haben. Damit die Rahmenteile glänzen, empfehlen wir Kreme- oder Wachseanwendungen, die für die Autopolierung verwendet werden. Wir empfehlen auch die Anwendung des Polierungsmittels Spencer STX 99. Sorgfältig mit lauwarmem Wasser spülen und alle Waschmittelspuren entfernen, denn andernfalls könnten die Korbtrage und die entsprechende Zeitdauer verfallen und beeinträchtigen lassen.

Vermeiden Sie die Verwendung von Wasser mit hohem Druck. Das Wasser dringt sich in den Fugen ein, entfernt das Schmiermittel und deshalb könnten sich die Teile danach korrodieren. Komplet abtrocknen lassen vor die wieder Lagerung. Nach der Spülung oder nach einem Betrieb in einem feuchten Bereich, muss die Abtrocknung natürlich und ungezwungen sein; benutzen Sie keine Flammen oder auch keine direkte Wärmequellen.

Oxidieren Sie eventuelle Blutspuren, bevor Sie die Korbtrage mit Wasser waschen.

5.2 Wartung

5.2.1 Gewöhnliche Wartung

Die Person, die für die gewöhnliche Wartung des Gerätes verantwortlich ist, muss folgende Grundvoraussetzungen gewährleisten:

- technische Kenntnissen des Gerätes und Kenntnisse der regelmäßige Wartungsvorgänge, die in dieser Anleitungen angegeben sind.
- die Wartungsvorgänge dürfen nur aus dem Technischen Personal ausgeführt werden, dass die entsprechende Ausbildungen, Trainings und Berufsabschlüsse besitzt, die geeignet für das Gerät sind.
- nur original Teilmaterialien/Ersetzungsteile/ Zubehöre oder von dem Händler genehmigt, anwenden, damit jeder Vorgang keine Fälschungen oder Veränderungen dem Gerät anbringt.
- gezielte Kontroll- und Prüfungssysteme besitzen, für die ausgeführte Gerätsvorgängen.
- die vollkommene Einhaltung von den Vorschriften der Richtlinie 93/42/CEE, auch dem Hersteller gegenüber, damit er die Möglichkeit hat das After-Sales und die Rückverfolgbarkeit der Geräte in jedem Moment kontrollieren zu können.



Der Bediener muss während den Kontroll- und Hygienevorgänge geeignete individuelle Schutzvorrichtung anhaben, wie Handschuhe, Brillen, etc.

Vor und nach jedem Betrieb und mindestens jeden Monat, müssen folgenden Kontrollen ausgeführt werden:

- allgemeine Betriebsfähigkeit des Gerätes
- Reinigungszustand des Gerätes (wenn keine entsprechende Reinigungsvorgänge ausgeführt werden, könnten davon gekreuzte Krankheiten entstehen)
- auf der gesamter Struktur (inklusive Gurte) müssen keine Schnitte, Löcher, Zerreißen oder Abriebe sein.
- fehlerfreie Gurtfixierung
- fehlerfrei Gurthalt
- abnutzungszustand (Teile in Bewegung, Gurte)
- die Teile sind intakt

- die vorhandene Sicherungsurte sind intakt und betriebsfähig sein, denn sie werden für die Patientimmobilisierung verwendet
- Schläuche und/oder Metallbleche besitzen keine Faltungen und auch keine Risse
- Das Außenseil ist genug gespannt und die Haken sind fest und nicht oxidiert
- Fußstütze und richtig Fixierung von Haken zu den Strukturen und Unversehrtheit des Bandes
- Ankopplungsbetrieb (wenn die nacheinander zu- and aufgehen)
- Ankopplungsreinigung und Mechanismus haben keine außergewöhnliche Teile

Es ist nötig, dass diese Kontrollen halbjährlich sein werden, und auf das bestimmte Formular (ANLAGE B) verzeichnet werden

Diverse Faktoren bestimmen die Krontrollhäufigkeit, diese sind: Gesetzvorschriften, Betriebsart, Betriebshäufigkeit, Umweltzustand während des Betriebes und der Lagerung. Wichtig ist, die Reinigung gemäß Abschnitt 5.1 und die Intaktprüfung vor und nach jedem Betrieb auszuführen. Spencer Italia s.r.l. haften nicht über den richtigen Betrieb oder eventuelle Patient- oder Sanitäterschaden wegen Gerätsbetriebes, die keine gewöhnliche Wartung haben, sodass die Garantie ungültig wird und die Ordnungsmäßigkeit der Richtlinie 93/42/CEE über Medizinprodukte verfällt.



Die Verantwortungsperson für die gewöhnlichen Wartung darf eventuelle geschadete/abgenutzte Teile identifizieren, aber die Ersetzung oder Wiedereinführung dieser Teile darf nur der Hersteller oder von dessen autorisierten Kundencenter ausgeführt werden. Deswegen wenden Sie sich für andere Ersetzung/Reparatur Vorgänge, an den Hersteller oder an einem von ihm autorisierten Kundencenter.



Es dürfen nur originale Teilmaterialien/Ersetzungsteile/Zubehöre oder vom Händler genehmigt benutzt werden, damit jeder Vorgang keine Fälschungen oder Veränderungen dem Gerät anbringt; andernfalls wird keinerlei Haftung übernommen, über den richtigen Betrieb oder eventuelle Patient- oder Sanitäterschaden wegen Gerätsbetriebes, sodass die Garantie ungültig wird und die Ordnungsmäßigkeit der Richtlinie 93/42/CEE über Medizinprodukte verfällt.

5.2.2 Periodische Revision

Es werdene keine programmierte periodische Revisionstätigkeiten bei dem Hersteller oder bei dem von ihm autorisierten Kundecenter, benötigt, aber es wird vorschrieben die Reinigung und Kotrollen auszuführen, sowie es in den Abschnitte "Reinigung" und "Gewöhnliche Wartung" angegeben wird.

5.2.3 Außergewöhnliche Wartung

Die außergewöhnliche Wartung darf nur vom Hersteller oder aus einem von ihm autorisierten Kundencenters ausgeführt werden.

Falls der Hersteller nicht die Wartungseinsätze ausführt, sondern das autorisierte Kundencenter, ist es notwendig ein Report anzufordern, entsprechend diesem ausgeführten Vorgang. Damit Spencer Italia s.r.l. und der Bediener über alle Einsätze des Gerätes sorgfältig informiert sind.

5.2.4 Lebensdauer Durchschnittszeit

Wenn das Gerät genau benutzen sowie es in dieser Anleitung angegeben ist, wird die **Lebensdauer Durchschnittszeit 10 Jahre lang sein, ab dem Einkaufsdatum.** Am Ende dieser Periode, muss die Vorrichtung entsorgt werden in Bezug dem Paragraph 1.5 und das muss zum Hersteller mitteilt werden. Die Gültigkeit der Lebenszeit ist zur Kontrollen von Betriebsanleitung verpflichtet

Spencer Italia s.r.l. haften nicht über den richtigen Betrieb oder eventuelle Patient- oder Sanitäterschaden wegen Gerätsbetriebes, die nicht vom Hersteller oder aus einem von ihm autorisierten Kundencenter repariert werden, sodass die Garantie ungültig wird und die Ordnungsmäßigkeit der Richtlinie 93/42/CEE über Medizinprodukte verfällt.

6 ZUBEHÖRE UND ERSATZTEILE

6.1 Zubehöre

ST04525B	STX 537 – Einfacher Auftriebskörper
ST04518A	STX 518 – Zwei Auftriebskörper
ST04524B	STX 538 – Drei Auftriebskörper
ST04519C	STX 519 – Verstellbare Abseilspinnen Gurte
ST04522B	STX 540 – Fixe Abseilspinnen Gurtlänge
ST04523B	STX 542 – Abseilspinnen Schleppgurte
ST04600B	Speed Basket mini - Rädern
ST04601B	Speed Basket mega - Rädern
ST04040A	STX 40 – Transportbeutel
IF01059B	Track 5 - Infusionsstativ für Korbtrage
ST04526B	Shell Matt – Vakuum Matratze
ST04521B	Progrip - Einstellknopf
ST04010A	Transportbeutel für Twin Shell aus PVC blau

6.2 Ersetzteile

ST04011A	Fußstütze
ST00598A	STX 598 – Zweiteiler Gurt mit Haken aus Derlindue
ST04036A	Starrersteckerstift ZN
ST04007A	Schwarz klein Matratze für Shell und Twin Shell

ANHANG A – TRAININGREGISTER



Das Produkt darf nur aus dem Personal in Betrieb gesetzt werden, der das entsprechende Training für dieses spezifische Produkt, besitzt.



Dieses Register mindestens 10 Jahre aufbewahren, nach dem Gerätelebensende.

Bedienername	Trainingsdatum		Bildungsmethode (Besitzeranleitung, Betriebsnahme, Formalklasse, ecc)	Trainer
	Grundtraining	Fortbildungskurs		

ANHANG B – WARTUNGSREGISTER



Dieses Register mindestens 10 Jahre aufbewahren, nach dem Gerätslebensende.
Führen Sie die vorgeschriebene Wartung und halten Sie die durchschnittliche Lebensdauer ein, die von dem Hersteller in der Gebrauchsanleitung vorgesehen sind

Gerät Code und Beschreibung	
Einkaufsdatum	
Partie (LOT) oder Matrikel (SN)	
Gekauft von	

INSTANDHALTUNGSDATUM	INSTANDHALTUNGART (Wartung/ anderes)	AUSGEFÜHRTE VORGÄNGE	ERGEBNIS	VERANTWORTLICHE PERSON für die INSTANDHALTUNG (Intern/autorisierten Kundeservice/ Hersteller)



Hinweis

Die hierin enthaltenen Informationen sind Veränderungspflichtig und können ohne vorherige Ankündigung geändert werden. Spencer Italia S.r.l. wird die oben genannten Informationen einhalten, auch wenn Spencer Italia s.r.l. das Recht hat, sie zu verändern. Die Spencer Produkte werden in vielen Ländern exportiert, wo nicht immer die gleichen Regeln gelten. Deshalb können Unterschiede vorkommen, zwischen was hier beschrieben ist und die gelieferte Produkte. Spencer arbeitet immer um alle Arten und Varianten der verkauften Produkten zu perfektionieren. Wir danken für Ihr Verständnis, wenn wir jederzeit Änderungen vornehmen, hinsichtlich den Inhalt dieser Anleitung, gemäß die belieferte Ware bezüglich die Form, die Ausrüstung, die Ausstattung und die Technik.

© Copyright Spencer Italia S.r.l.

Alle Rechte sind als Eigentum vorzusehen. Kein Teil der Anleitung darf fotokopiert, wiederhergestellt oder in einer anderen Sprache übersetzt werden, ohne eine schriftliche Einwilligung von Spencer Italia s.r.l.