



GULLY-EI® **System Sion**

Bedienungsanleitung



gültig ab 04/2012



Allgemeine Hinweise

Vor der Anwendung bzw. dem Einsatz der Absperrgeräte

Gully-Ei® System Sion

unbedingt die Anleitung beachten.

Obwohl keine besonderen Fachkenntnisse erforderlich sind, sollten die Anwender mit den Absperrgeräten üben, damit im Einsatzfall eine Fehlbedienung ausgeschlossen wird.

Gully-Ei® Absperrgeräte werden mit **ATEMLUFT** (nach DIN EN 12021) / **DRUCKLUFT** befüllt.

Geräte nicht mit Gas – gleich welcher Art – befüllen.

Ausdrücklich warnen wir vor Geräteveränderungen und Experimenten mit selbstgefertigten oder fremden Zubehöerteilen, da sonst alle Haftungs- und Garantieansprüche entfallen !

Keine Haftung für Beschädigungen an der Gummiblase !

Die Geräte müssen auf Einsatzbereitschaft überwacht werden. Fachkundige sollten die Geräte in regelmäßigen Zeitabständen durch Sichtkontrollen auf Druckverlust, ordnungsgemäßen Zustand der Gummiblasen sowie Unversehrtheit der Armaturen und Plombierungen überwachen.

Für die Lagerung der Geräte ist die DIN 7716 – Richtlinien für Lagerung, Reinigung und Wartung von Gummierzeugnissen – zu beachten. Die Geräte sollten insbesondere trocken, sauber und nicht in der Nähe von elektrischen Anlagen gelagert werden. Überdies dürfen sie nicht längere Zeit dem Sonnenlicht und Temperaturen über 35 °C ausgesetzt werden. Die Reinigung kann mit Wasser und Seife erfolgen. Nähere Einzelheiten entnehmen Sie bitte der DIN 7716.

Muss eine Berstscheibe ausgetauscht werden, ist eine Dichtkontrolle der Berstscheibenhalteschraube erforderlich. Evtl. Reparaturen nur von fachkundigen Mitarbeitern durchführen lassen. Bei unsachgemäß durchgeführten Reparaturen haftet der Gerätebesitzer, und es entfallen jegliche Garantieansprüche.

Nach jedem Einsatz muss eine Prüfung der Funktionstüchtigkeit und eine Sichtprüfung auf Beschädigungen der Armaturen und der Gummiblase erfolgen. Sollte die Gummiblase beschädigt sein, kann man den Austausch selbst vornehmen oder durch uns ausführen lassen. Defekte Gummiblasen **nicht** reparieren, sondern austauschen.

Beim Einsatz der Absperrgeräte **Gully-Ei®** beachten Sie die Beständigkeitsliste. Im Zweifelsfall zusätzl. Schutzhüllen verwenden. Keine Haftung für die Beständigkeit.

Gully-Ei® Absperrgeräte sollten, besonders wenn Sie durch Personen ohne entsprechende Ausbildung und Einsatzerfahrung eingesetzt werden, bei der Benutzung in Öffnungen von unter 400 mm Durchmesser mit einer zusätzlichen Sicherheitseinrichtung versehen werden.

Achtung !

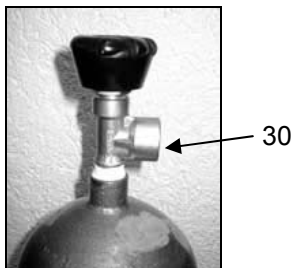
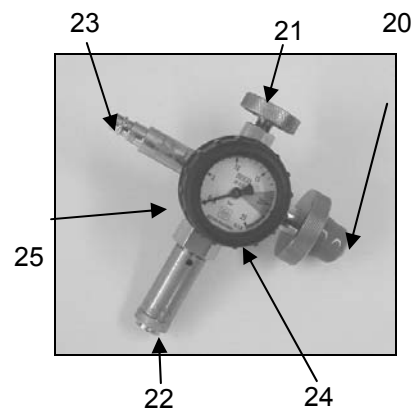
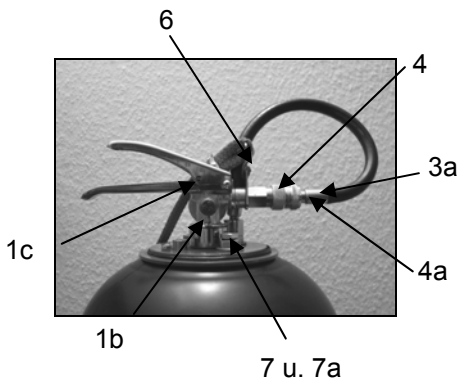
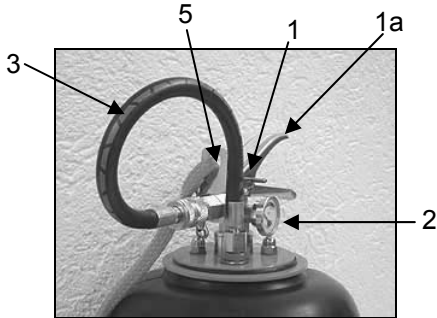
Gully-Ei® Absperrgeräte dürfen nicht eingesetzt werden, wenn scharfkantige Gegenstände die Gummiblase beschädigen können.

Bei Absperrung von Gefahrgut müssen Schutzhandschuhe, Augenschutz und geeignete Schutzkleidung getragen werden.

Unfallverhütungsvorschriften beachten.



Gully-Ei[®] System Sion



Gerätebeschreibung

- | | |
|----------|--|
| 1 | Dosierventil |
| 1a | oberer Handhebel |
| 1b | Berstscheibe mit Schutzkappe |
| 1c | Bohrungen für Sicherungsstift |
| 2 | Manometer |
| 3 | Anschlussschlauch |
| 3a | Einstecktülle |
| 4 | Schnellverschlusskupplung |
| 4a | V-Bügel (in der Öffnung der Schnellverschlusskupplung) |
| 5 | Halterung für Arbeitsleine |
| 6 | Sicherungsstift mit Kette und Bohrung für Plombendraht |
| 7 | Befestigungsschraube mit Blindstopfen (7a) – Vorrichtung zum Einbau einer Steckkupplung für die Benutzung eines Sicherheitsventils – siehe gesonderte Beschreibung – |

Befülleinrichtung

- | | |
|-----------|---|
| 20 | Anschlussschraube |
| 21 | Entlüftungsventil mit Handrad |
| 22 | Sicherheitsventil 22 bar |
| 23 | Aufstecktülle |
| 24 | Manometer |
| 25 | Berstscheibe mit Schutzkappe
(im Bild verdeckt) |

Atemluftflasche

- | | |
|-----------|-----------------------|
| 30 | Flaschenventil |
|-----------|-----------------------|



Anleitung zum Befüllen der Absperrgeräte

Gully-Ei[®] System Sion

Zum **Befüllen** der Gully-Ei[®] Absperrgeräte grundsätzlich **Atemluft / Druckluft verwenden**.
Das Befüllen mit Gas – gleich welcher Art – ist streng verboten.

Befülleinrichtung mit **Anschlussschraube** (20) auf **Atemluftflasche** aufschrauben.

Entlüftungsventil (21) schließen

Gully-Ei[®] mit **Schnellverschlusskupplung** (4) auf **Aufstecktülle** (23) stecken

Handhebel (1a) drücken

- **wird der Handhebel beim Befüllen nicht gedrückt, bläst das Sicherheitsventil (22) bereits bei ca. 12-17 bar ab -**

Flaschenventil der **Atemluftflasche** (30) **langsam** – maximal eine **Vierteldrehung** – öffnen

Atem-/Druckluft langsam in den **Luftbehälter** einfüllen, bis das **Manometer** (2 bzw. 24) im grünen Bereich **22 bar** anzeigt.

- bei zu schnellem Befüllen tritt das Sicherheitsventil (22) in Funktion; als zweite Sicherheitseinrichtung lässt die Berstscheibe (1b bzw. 25) die Luft entweichen und muss erneuert werden -

Achtung !

Sollte beim Befüllen die Berstscheibe am Handhebelventil (1b) oder an der Befülleinrichtung (25) in Funktion treten, so ist sie durch eine zum Berstscheibenhalter geprüfte und zugelassene Berstscheibe zu ersetzen.

Der Austausch von Berstscheiben darf nur von qualifiziertem Fachpersonal vorgenommen werden. Das Gewinde der Berstscheibenhalterung und Sicherheitsschraube muss frei von Schmiermitteln und Verunreinigungen sein. Die farblich gekennzeichnete Seite der Membrane stellt die druckabgewandte Seite dar. Die Sicherheitsschraube ist mit einem Drehmoment von 15 ^{+2/-0} Nm zu montieren.

Flaschenventil der **Atemluftflasche** (30) schließen

Handhebel (1a) loslassen

Entlüftungsventil (21) öffnen, damit **Drucksäule** zwischen **Flaschenventil** (30) und **Schnellverschlusskupplung** (4) entlastet wird

Schnellverschlusskupplung (4) von **Aufstecktülle** (23) lösen

Einstecktülle (3a) vom **Anschlussschlauch** (3) in **Schnellverschlusskupplung** (4) stecken

Sollte nach dem Befüllen versehentlich der **Handhebel** (1a) gedrückt worden sein, kann die **Einstecktülle** (3a) erst nach **Druckentlastung** der **Schnellverschlusskupplung** (4) eingesteckt werden. Durch Drücken des **V-Bügels** (4a) in der **Öffnung** der **Schnellverschlusskupplung** (4) mit dem **Sicherungsstift** (6) **Druckentlastung** durchführen.

Nach Befüllen den **Druck** am **Manometer** (2) **Mindestdruck** 20 bar – kontrollieren

Sicherungsstift (6) in die oberen Bohrungen vom **Handhebel** (1a) einstecken und mit **Plombendraht** sichern

Bei unsachgemäßer Bedienung übernehmen wir keine Haftung !



Verlängerungsschlauch

Anwendung Verlängerungsschlauch

Sollte bereits Gefahrgut in der zu versperrenden Öffnung gestaut sein, so dass der Anwender damit in Berührung kommen könnte, kann das **Gully-Ei®** Absperrgerät mit einem **Verlängerungsschlauch** versehen werden und die Befüllung über ein weiteres **Gully-Ei®** Absperrgerät erfolgen.

Diese Vorsichtsmaßnahme ist nur dann erforderlich, wenn der Anwender – Bediener – keine Schutzhandschuhe und geeignete Schutzkleidung zur Verfügung hat.

Anschlusschlauch (3) von der **Schnellverschlusskupplung (4)** lösen

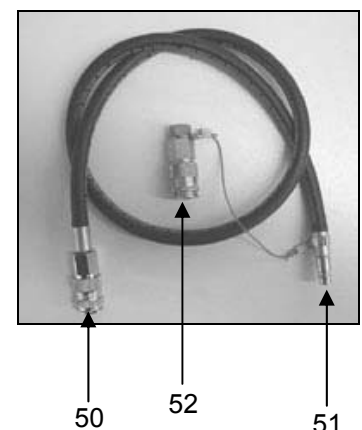
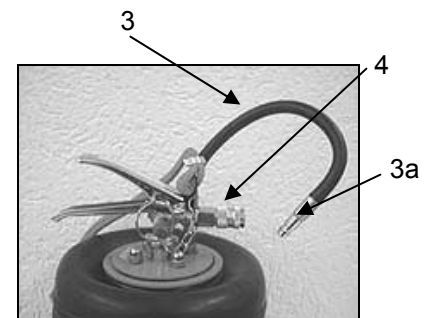
Schnellverschlusskupplung (50) auf **Einstecktülle (3a)** stecken

Einstecktülle (51) in **Schnellverschlusskupplung (4)** stecken

Gully-Ei® Absperrgerät bedienen wie in der Anleitung beschrieben

Einstecktülle (51) aus **Schnellverschlusskupplung (4)** lösen und **Schnellverschlusskupplung (52)** als **Endverschluss** auf **Einstecktülle (51)** stecken

Durch die Benutzung des Verlängerungsschlauches kann man auch Absperrungen an tiefergelegenen Öffnungen vornehmen



Sicherheitsadapter

Allgemeines

Beim Einsatz in Öffnungen unter 400 mm Durchmesser kann ein Sicherheitsadapter verwendet werden, um ein Überfüllen der Gummiblase zu verhindern.

Umbauanleitung Sicherheitsadapter

Blindstopfen (7a) aus Befestigungsschraube (7) lösen

Steckkupplung (40) in die Bohrung (G1/8 Gewinde) mit Dichtmittel einschrauben

Anwendung Sicherheitsadapter

Einstecknippel (41) des Sicherheitsadapters in die Steckkupplung (40) am **Gully-Ei®** Absperrgerät einstecken

Das **Gully-Ei®** Absperrgerät ist einsatzbereit und wird, wie in der Anleitung beschrieben, bedient.

Sobald beim Befüllen der Gummiblase das **Sicherheitsventil** (42) in Funktion tritt und das Manometer (43) mehr als 0,2 bar anzeigt, darf der Handhebel (1a) nicht mehr gedrückt werden. Der Befüllvorgang ist beendet.

Sicherheitsadapter muss aus der Steckkupplung gelöst und vom Gerät entfernt werden, wenn der Kanaleinlauf oder die Rohröffnung abgedichtet ist

