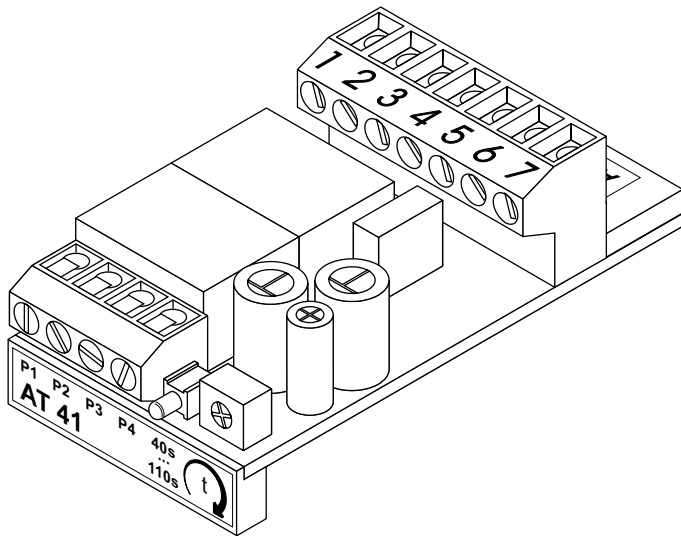




## Jalousiemodul AT 41



### Funktion

Bei RWA-Auslösung oder Lüftungsbetrieb wird die Flügelgruppe aufgesteuert.

Die Antriebe laufen jedoch erst zeitverzögert an, da die Beschattungsgruppe gleichzeitig ein Rücklaufsignal erhält und die Beschattung zurückfährt.

Die Verzögerungszeit wird mit einem Potentiometer auf dem Modul eingestellt und muss die **1,5-fache Rücklaufzeitdauer der Beschattung** betragen. Während der Verzögerungszeit leuchtet die LED.

Bei geschlossenem Fenster kann die Beschattung normal aus- und eingefahren werden.

Ist das Fenster bereits geöffnet worden, so bleibt die Beschattung im eingefahrenen Zustand gesperrt.

### Hinweise

Nur mit **D+H-Fensterantrieben** verwenden. Das Modul benötigt eine „-B Meldung“ aus einem Fensterantrieb pro Gruppe.

In Verbindung mit 230V-Beschattung ist darauf zu achten, dass das Schaltrelais TRL8 außerhalb des Zentralengehäuses montiert wird (VDE 0100 beachten!).

### Anwendung

Das AT 41 bewirkt eine Anlaufverzögerung der Fensterantriebe in Abhängigkeit mit bauseitiger motorisch betriebener Außenbeschattung, die das Öffnen der Flügel behindert oder den RWA-Querschnitt verkleinert.

Das Modul kann in folgenden Zentralen auf den Gruppenklemmplatz aufgesteckt werden:

- RZN 4102/08-Kv2
- RZN 4402/04-K
- RZN 430x-M/ -E
- **RZN 44xx -M**
- GVL 830x-K/ -M/ -E



**Achtung! Um einen störungsfreien Betrieb der Anlage zu gewährleisten, muss bei Verwendung eines Jalousiemoduls AT 41 die „Auf“-Laufzeitbegrenzung in den Zentralen und Gruppeneinschüben deaktiviert werden z.B. bei:**

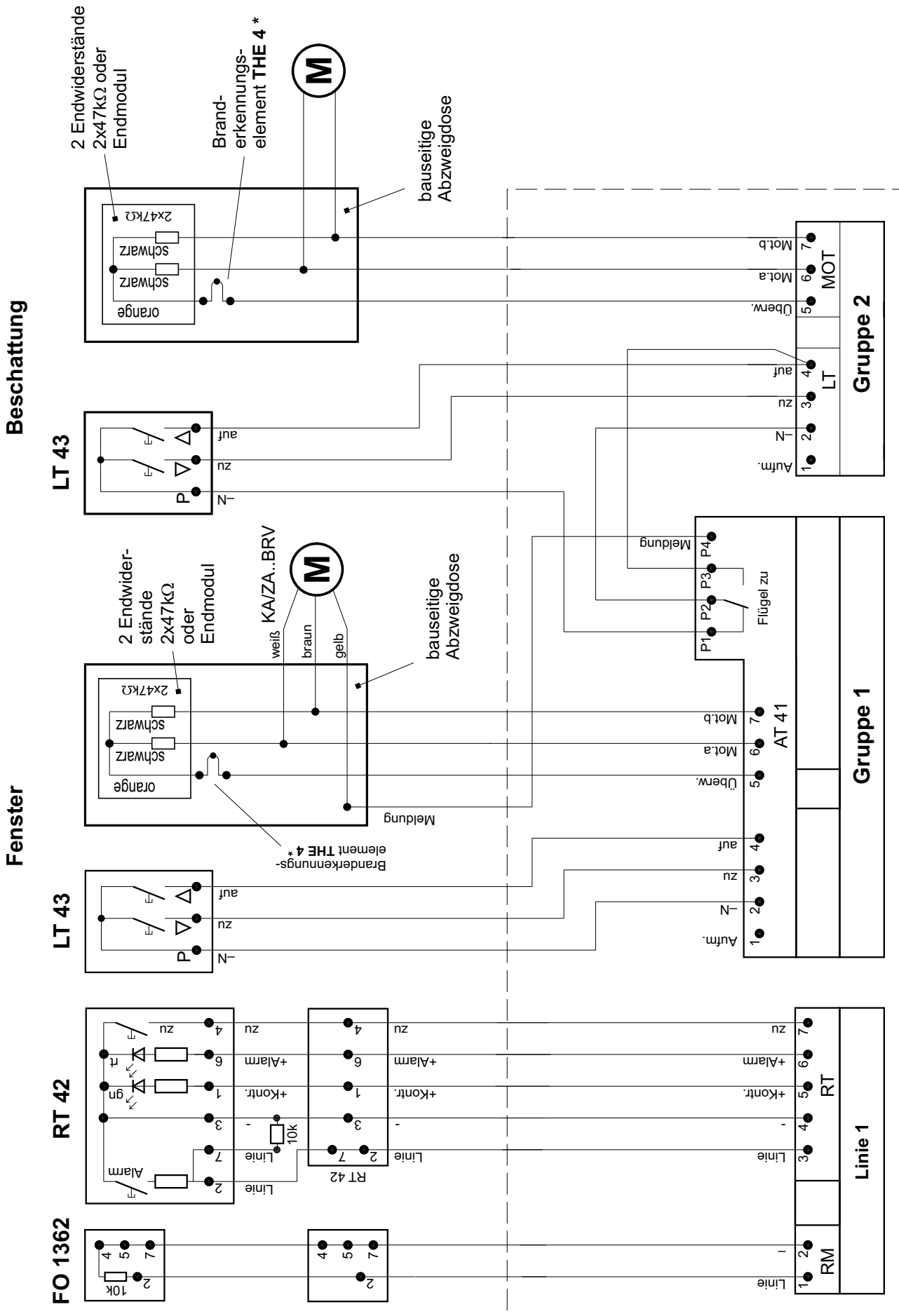
- **RZN 43xx -E mit GE 628 V2 oder GE 649-SET**
- **RZN 44xx -K/-M**
- **GVL 83xx -E mit GE 628 -L V2**

### Garantie

Auf alle D+H-Artikel erhalten Sie **2 Jahre** Garantie ab belegter Übergabe der Anlage bis max. 3 Jahre nach Auslieferungsdatum, wenn die Montage bzw. Inbetriebnahme durch einen von D+H autorisierten **Service- und Vertriebspartner** durchgeführt wurde.

Bei Anschluss von D+H-Komponenten an Fremdanlagen oder Vermischung von D+H-Produkten mit Teilen anderer Hersteller erlischt die D+H-Garantie.

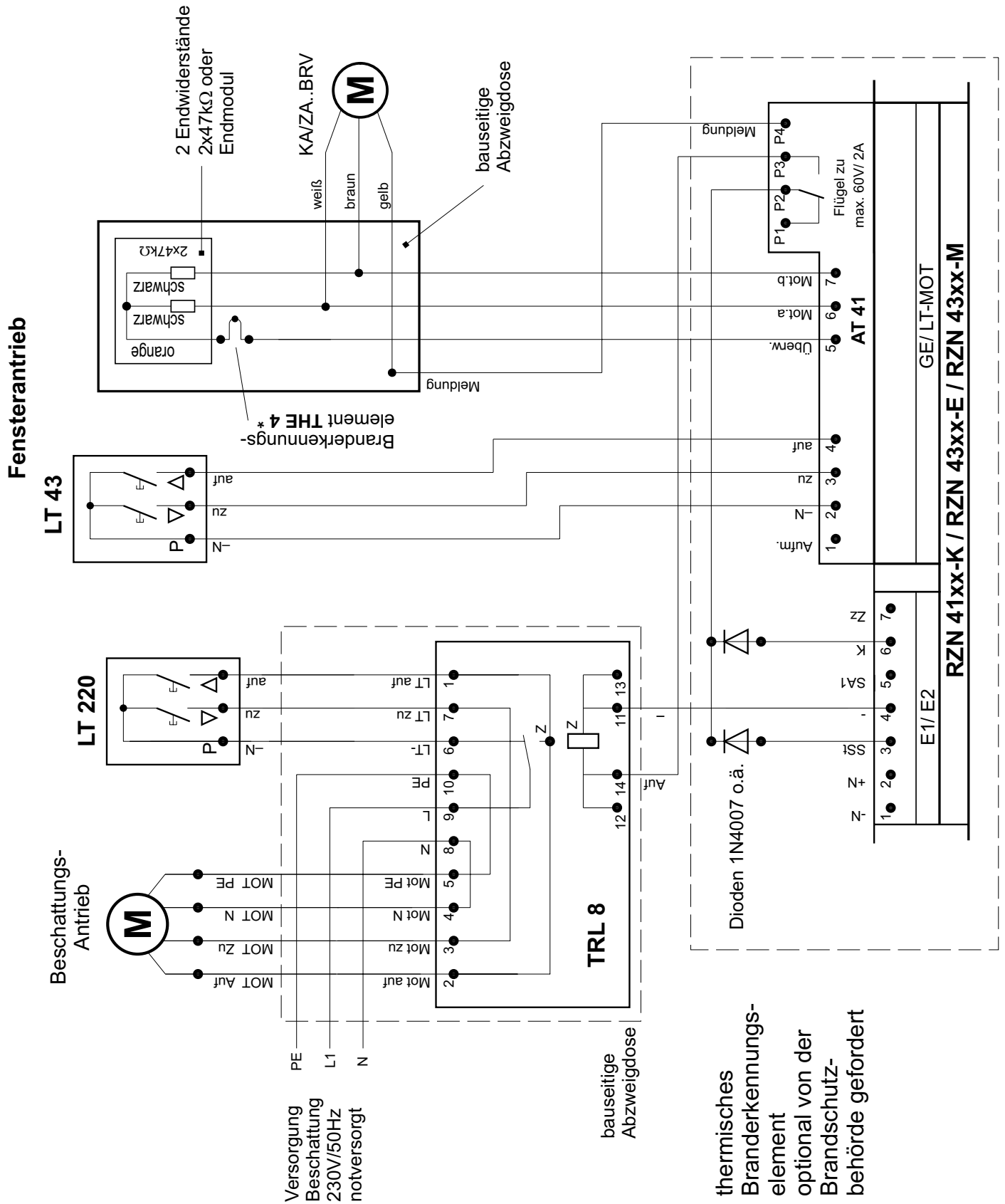
# Anschluss mit 24VDC-Beschattungsantrieb



\* thermisches Branderkennungselement optional von der Brandschutzbehörde gefordert

# Anschluss mit 230VAC-Beschattungsantrieb

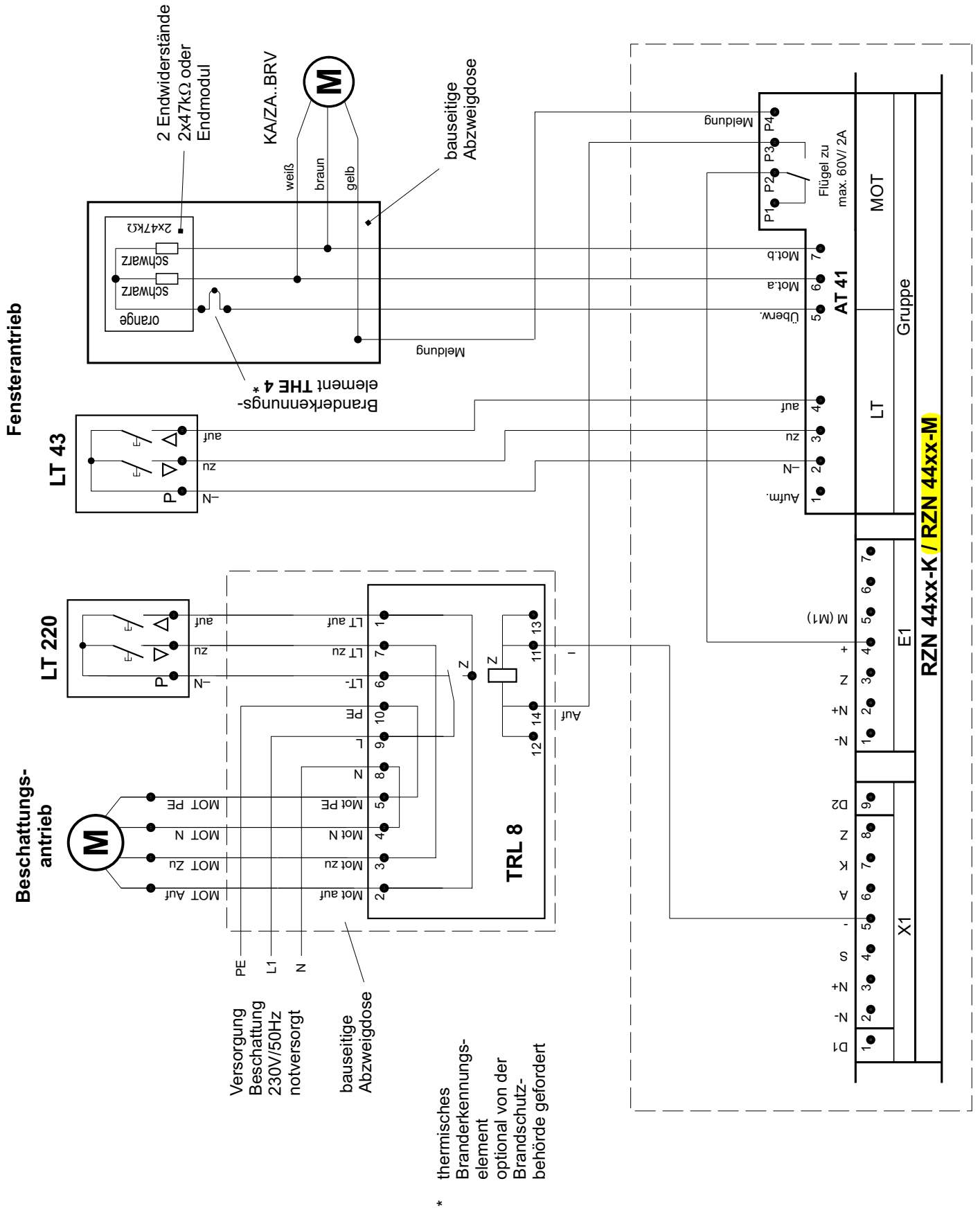
für RZN 41xx -K, RZN 43xx-E, RZN 43xx-M



\* thermisches Branderkennungselement optional von der Brandschutzbehörde gefordert

# Anschluss mit 230VAC-Beschattungsantrieb

für RZN 44xx -K und **RZN 44xx -M**



\* thermisches Branderkennungselement optional von der Brandschutzbehörde gefordert