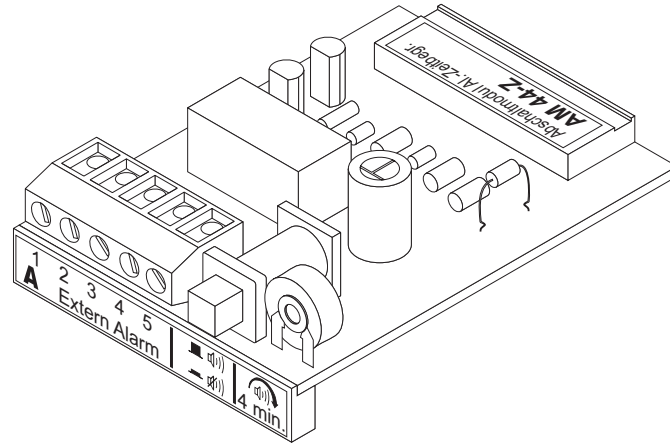




Alarmabschalt-Modul AM 44-Z / Alarm cutoff module AM 44-Z



Anwendung

Für die Abschaltung von externen Alarmgebern. Die Abschaltung kann manuell über ein Sammelmeldefeld, Typ **SF 43-AZ**, oder automatisch über die voreingestellte Zeit erreicht werden.

Bei Verwendung von Alarmmitteln ist die Kapazität der Akkumulatoren zu erhöhen. Siehe Gebrauchsanleitung der Zentralen.

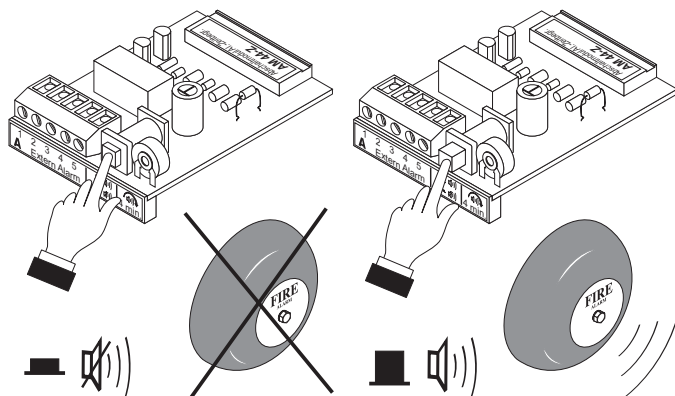
Application

For cutoff of external alarm transmitters. Cutoff can be manually made via general display panel type **SF 43-AZ**, or it can be automatically achieved via a preset time.

The capacity of the accumulators must be increased, if alarm devices are used. See instruction for use of control panels.

Alarm Abschaltung / Alarm Cutoff

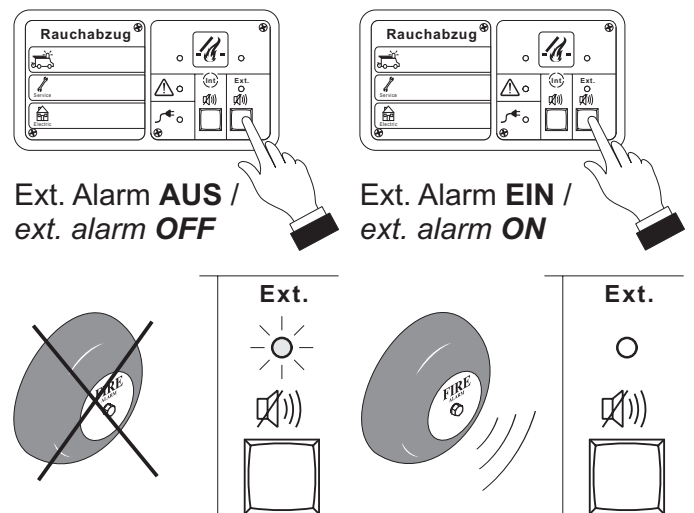
am Modul / on module



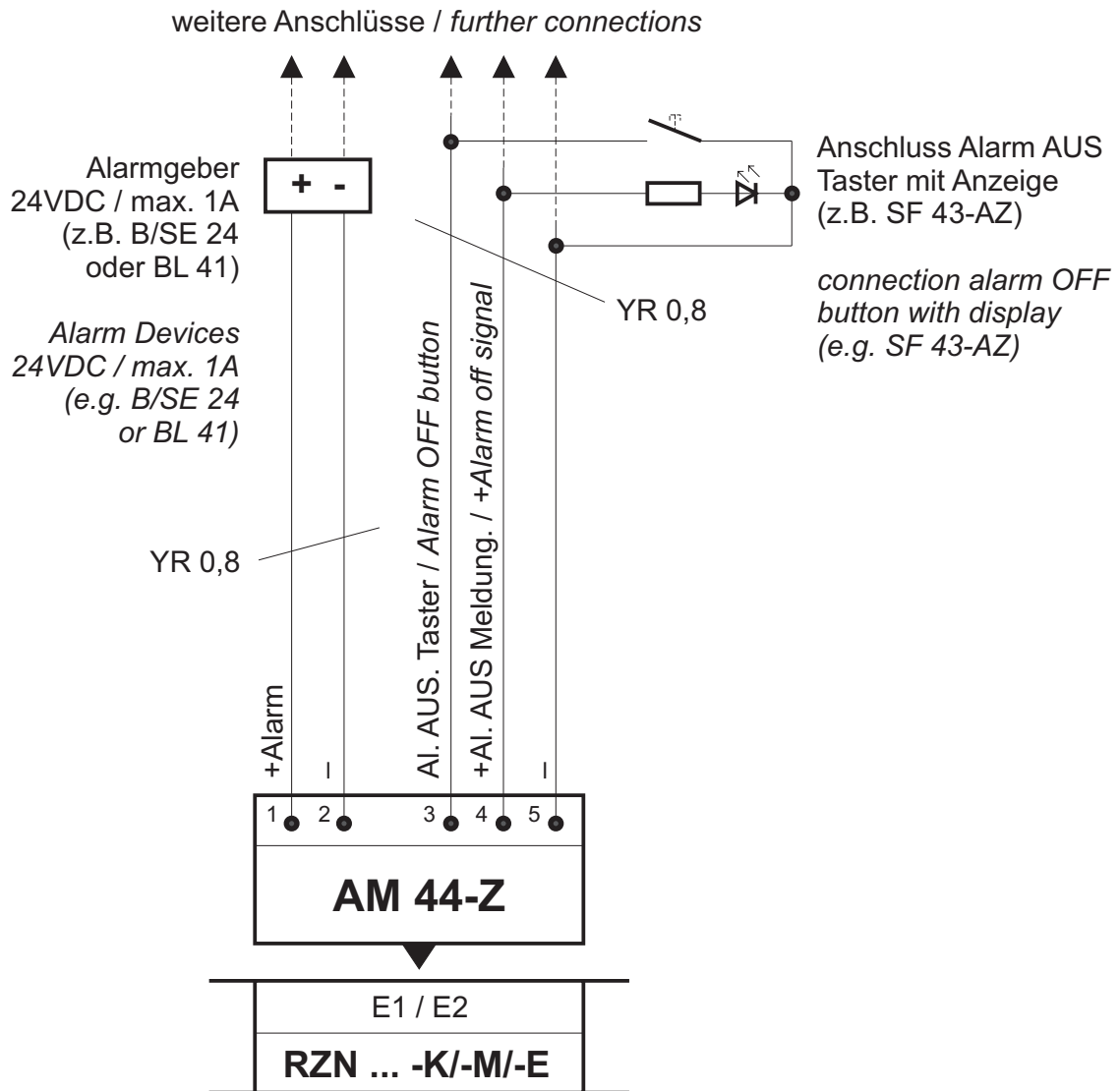
Bei abgeschalteten Alarmgebern ist die Zentrale nur eingeschränkt betriebsbereit, da kein externer Alarm gegeben wird.

The control panel is only limited operable with cut off alarm transmitters, because no external alarm will be transmitted.

über SF 43-AZ / via SF 43-AZ

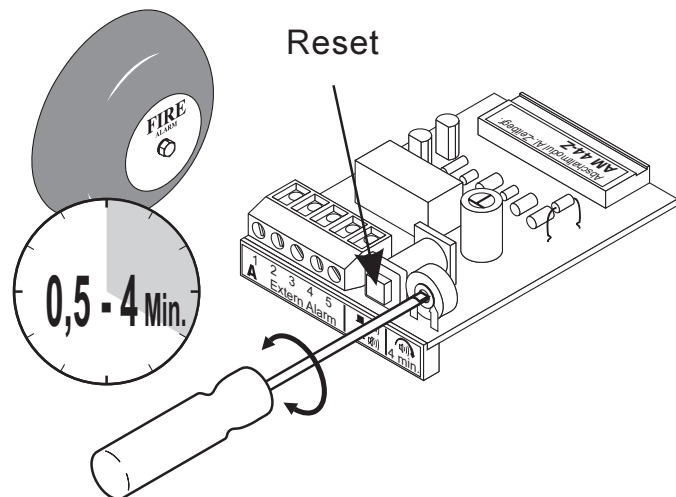


Anschluss / Connection



Alarmzeit / alarm time

Einstellen der externen Alarmzeit /
Setting of the external alarm time



Durch Heraustrennen des **Widerstands** wird die zeitbegrenzte Alarmgebung deaktiviert.

Ein Abschalten der externen Alarmgeber ist mit der Taste „Ext.“ des Sammelmeldefeldes SF 43-AZ oder der Resettaste auf dem Modul möglich.

Time limited alarm transmitting will be deactivated through resistor isolation. Cutoff of external alarm transmitters is possible with the button „Ext.“ of the general display panel SF 43-AZ or the reset button of the modul.

