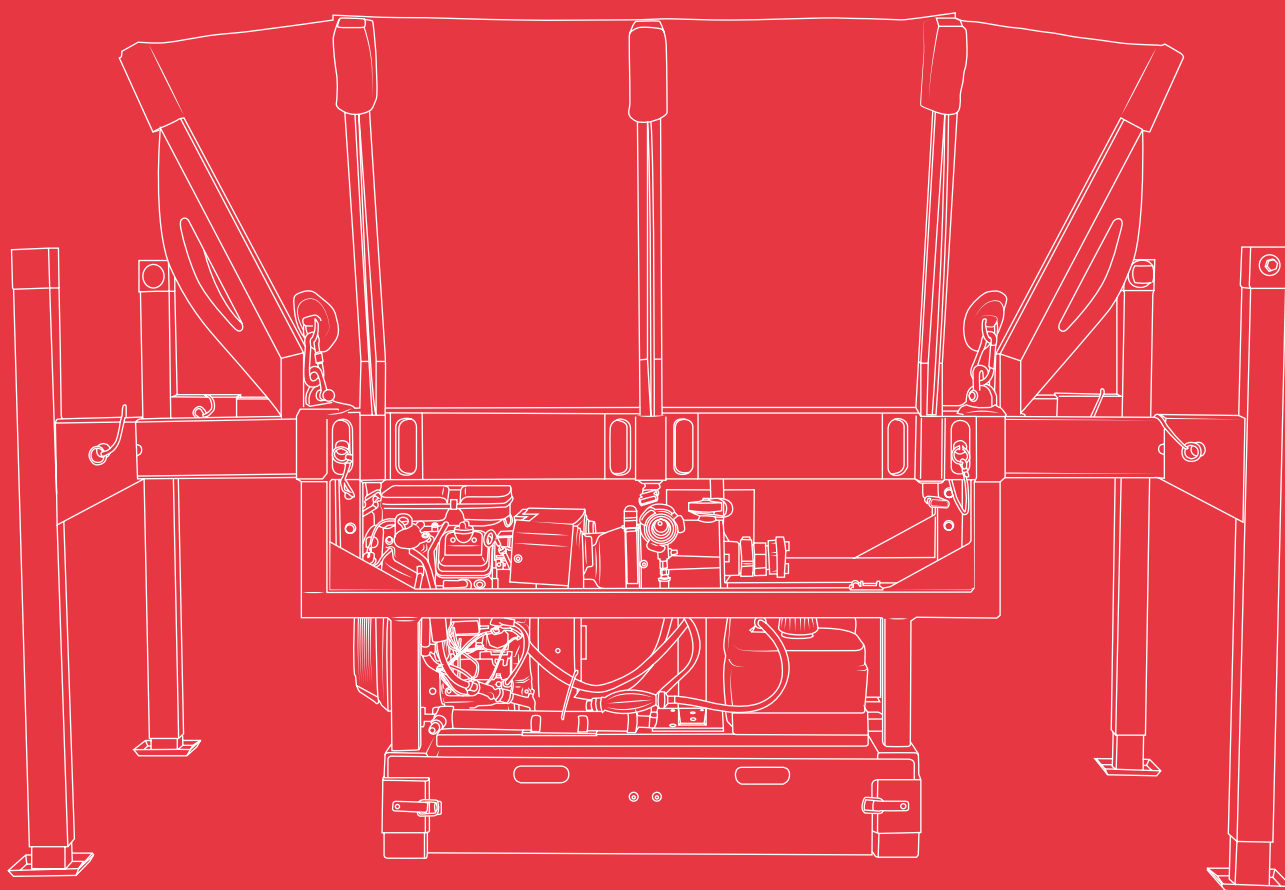


Heliskid

Acqua dove e quando vuoi



Heliskid

Acqua dove e quando vuoi

Heliskid è un kit di estinzione compatto e versatile per veicoli leggeri, progettato per agevolare le manovre di attacco diretto con linea idrica in zone remote. Dispositivo trasportabile per via terrestre o aerea dalla capacità di portata d'acqua fino a 6 volte superiore a quella di un kit tradizionale; provvisto di motopompa ad alte prestazioni.

Manovra di montaggio facile e veloce

Sistema completamente operativo in meno di 5 minuti.

Tempo di carica ottimizzato

Il serbatoio Heliskid ha la particolarità di poter essere alimentato attraverso lo scaricamento da mezzi aerei, con considerevole riduzione dei tempi di cui hanno invece necessità i camion standard, i quali devono ricorrere ad altri camion per il rabbocco dei serbatoi d'acqua.

Acqua disponibile in luoghi di difficile accesso

Possibilità di elitransporto in zone remote impossibili da raggiungere in camion o pick-up e permette di disporre di un deposito in un punto strategico in cui bisogna procedere all'estinzione.

Perché?

I veicoli PickUp, grazie alla loro velocità e agilità offrono grandi possibilità di manovra negli incendi forestali, ma il loro carico è molto ridotto dato che, con un kit di estinzione tradizionale, possiamo dotare questo tipo di veicoli di un carico variabile (a seconda del serbatoio) tra i 450 e i 600 litri.

Grazie a peso e dimensioni ridotte, possiamo dotare di prestazioni elevate, a livello di capacità d'acqua e motopompa, questo tipo di veicoli leggeri dato che è idoneo per il dispiegamento di un kit da 3000 litri di capacità e di una motopompa ad alte prestazioni.

Il serbatoio ha la particolarità di poter essere alimentato attraverso lo scaricamento da mezzi aerei, con considerevole riduzione dei tempi di cui hanno invece necessità i camion standard, i quali devono ricorrere ad altri camion per il rabbocco dei serbatoi d'acqua.



- 1 Serbatoio di tela pieghevole da 3.000l.
- 2 4 punti di sollevamento.
- 3 Motopompa a 4 stadi.
- 4 Struttura in alluminio rinforzato.
- 5 Serbatoio carburante 12 l.
- 6 Struttura telescopica.

Specifiche tecniche

Struttura telescopica	Sistema di supporto con fissaggio rapido che supporta carichi fino a 3.000 l. d'acqua.
Zaino porta-manichette	Può trasportare 3-4 zainetti porta-manichette per un totale di 240-320 m di manichetta.
Serbatoio in tela olona da 3.000 l	Tela olona pieghevole e struttura smontabile, idonee per il trasporto.
Motopompa	4 stadi a scelta (13-18-23 HP) // Pompa a 4 fasi.
Serbatoio di combustibile	12 l.
Punti di issaggio	4 punti per il trasporto con elicottero.
Personale per montaggio	Raccomandato un minimo di 2 persone.
Peso	340 kg senza acqua 3.350 kg con serbatoio pieno.

Motopompa

Potenza	13 HP	18 HP	21 HP	23 HP
Pressione 10 bar	240 l. / min.	355 l. / min.	360 l. / min.	363 l. / min.
Pressione 20 bar	85 l. / min.	215 l. / min.	227 l. / min.	240 l. / min.
Pressione 25 bar	22 l. / min.	140 l. / min.	165 l. / min.	170 l. / min.

1 Adattamento al Pick Up

Le dimensioni del kit sono regolate in modo da permettere l'adattamento alla maggior parte dei veicoli pick-up come, ad esempio, Nissan Navara con doppia cabina. Occupa tutto lo spazio della parte posteriore del veicolo in modo da acquisire maggiore capacità di volume quando viene convertito in deposito d'acqua.



2 Agilità di dispiegamento e uso

Rapido dispiegamento della struttura/serbatoio mediante 4 punti di sollevamento per il riempimento e per la propulsione dell'acqua del serbatoio mediante motopompa e manichette.



3 Sequenza d'uso



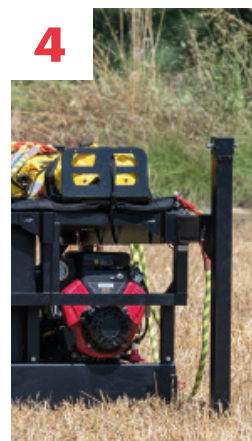
1
Trasporto
Facilmente trasportabile in veicoli pick-up grazie a dimensioni e peso ridotti.



2
Caricamento e scaricamento
Piedini telescopici mediante i quali è possibile sollevare l'Heliskid per caricarlo/scaricarlo dal veicolo.



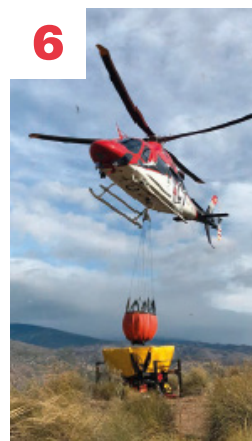
3
Trasportabile in elicottero
Grazie al suo peso (350 kg) e ai 4 punti di ancoraggio superiori, Heliskid può essere trasportato in elicottero fino alle zone di difficile accesso.



4
Stabilità
I 4 piedi telescopici indipendenti permettono di stabilizzare e mettere a livello Heliskid su qualsiasi terreno. È inoltre equipaggiato con indicatore di livello per una maggiore precisione.



5
Montaggio del serbatoio
Struttura leggera che permette di dispiegare e montare facilmente il serbatoio dell'acqua. Collegamento del serbatoio alla pompa mediante manicotto di aspirazione.



6
Riempimento
Il serbatoio può essere riempito mediante scaricamento da elicottero o mediante risucchio da punto idrante, fiume, lago, camion, ecc.



7
Uso
Uscita raccordo da 45 mm che permette di accoppiare una biforcazione per disporre di due manichette.