

## 1 Use

The blanking kit is a reusable kit that is intended for use with Dräger PSS® Series breathing apparatus with a quick-release coupling on the medium-pressure hose. The kit comprises the following parts:

- Fig 1 – Whistle bung and retaining clip
- Fig 2 – Medium-pressure coupling blank
- Fig 3 – Protective cap
- Fig 4 – Protective cap

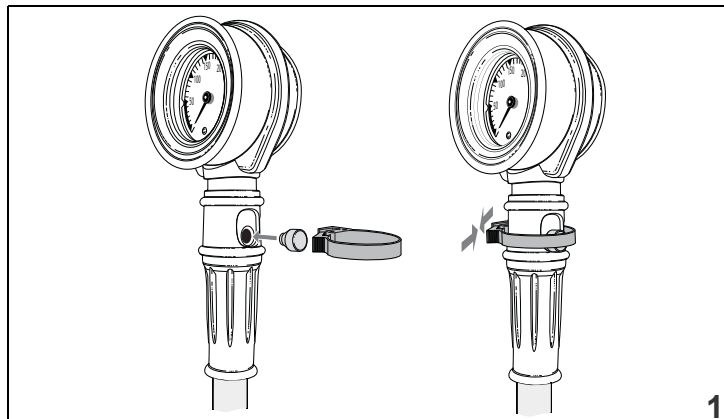
Use the blanking kit to protect the breathing apparatus by preventing water and dirt ingress during washing using a spray wash system. Attach the blanking kit parts to the Dräger PSS® Series breathing apparatus as shown in the figures.



### CAUTION

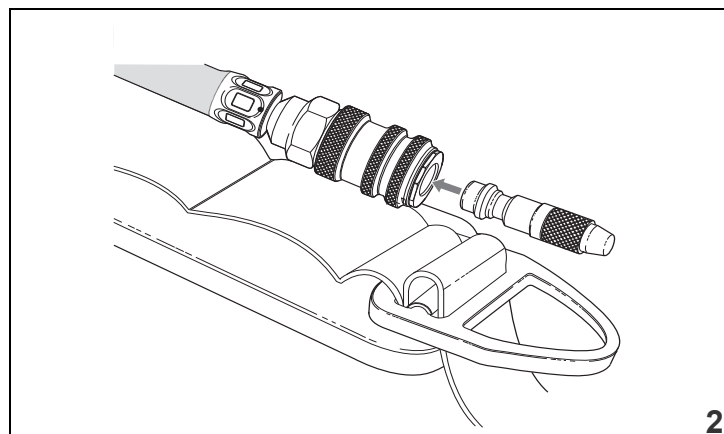
When the blanking kit is fitted, do not immerse the breathing apparatus in water or cleaning solutions. The blanking kit does not seal sufficiently to allow product immersion.

When using the blanking kit refer strictly to the cleaning instructions in the breathing apparatus instructions for use. Any other cleaning process could result in damage to the product.



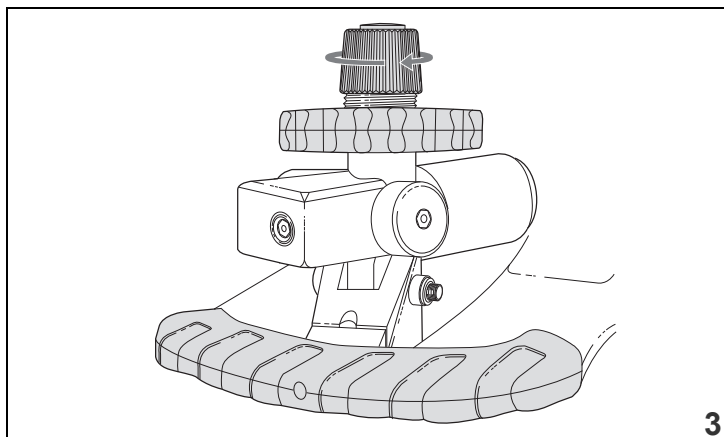
1

3558



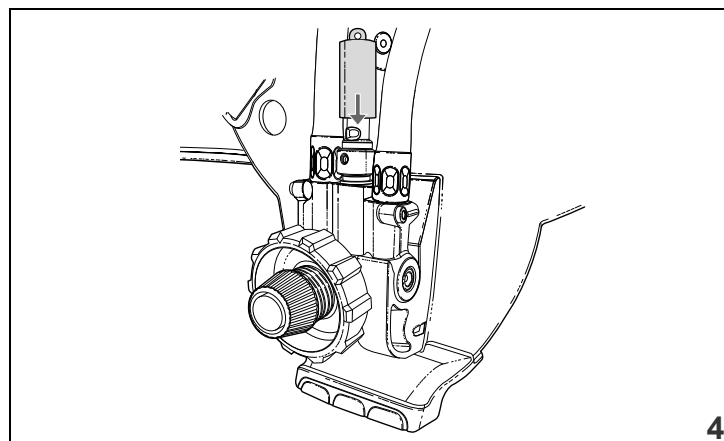
2

3556



3

3557



4

4418

## 1 Gebrauch

Das Verschluss-Kit ist für die Benutzung mit den Pressluftatmern der Serien Dräger PSS® in Verbindung mit einem Schnellanschluss an der Mitteldruckleitung gedacht. Das Kit besteht aus den folgenden Teilen:

Abb 1 – Verschlussstופן für die Pfeife mit Sicherungsclip

Abb 2 – Verschlussstופן für die Mitteldruckkupplung

Abb 3 – Schutzkappe

Abb 4 – Schutzkappe

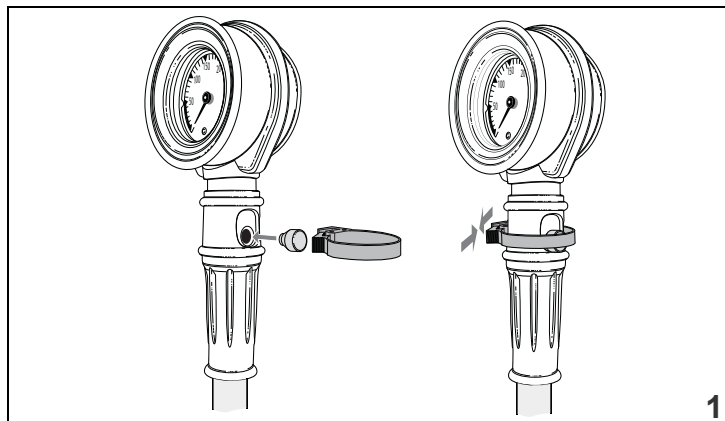
Das Verschluss-Kit verhindert, dass Spritzwasser oder Schmutz während der Maschinenwäsche ins System eindringen kann. Bringen Sie die Verschlusssteile wie auf den Bildern beschrieben an einem Pressluftatmer der Serie Dräger PSS® an.



### VORSICHT

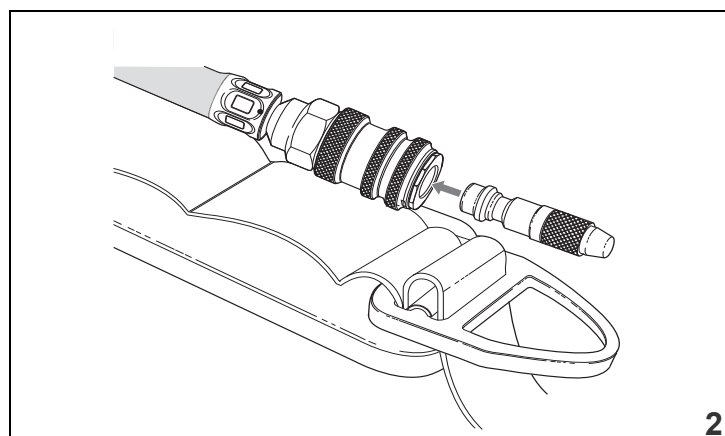
Tauchen Sie den Pressluftatmer nicht in Wasser oder Reinigungslösung, wenn das Verschluss-Kit befestigt ist. Das Verschluss-Kit dichtet den Pressluftatmer nicht für diesen Gebrauch ab.

Bei Benutzung des Verschluss-Kits halten Sie sich bitte genau an die Reinigungsanweisungen wie sie in der Gebrauchsanweisung für den Pressluftatmer beschrieben stehen. Davon abweichende Reinigungsprozeduren können das Produkt beschädigen.



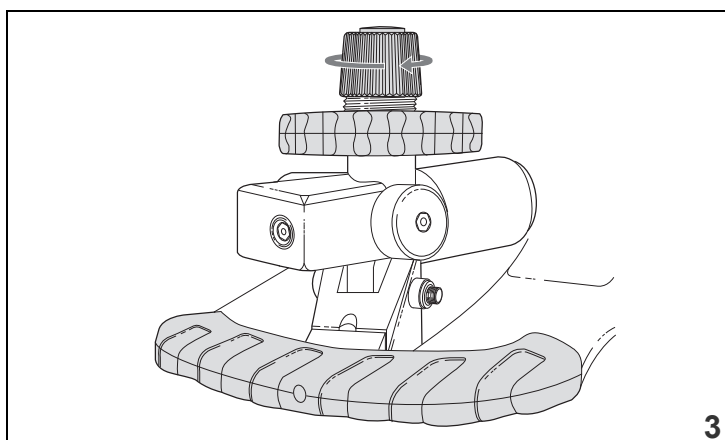
1

3558



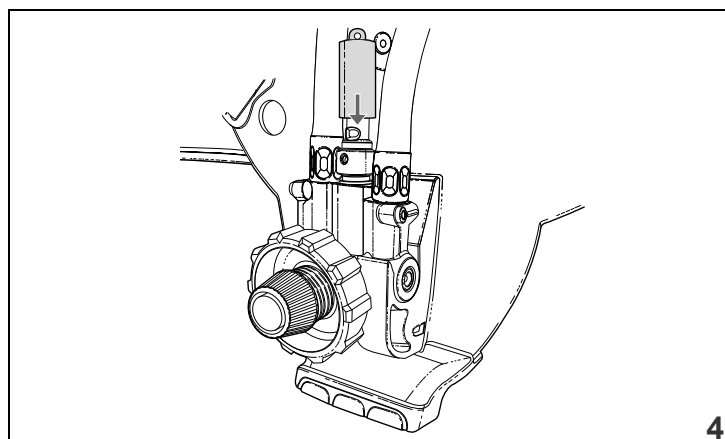
2

3556



3

3557



4

4418